

Dell™ Inspiron™ 620 - priručnik za servis

[Tehnički pregled](#)

[Pre nego što počnete](#)

[Poklopac računara](#)

[Memorijski modul\(i\)](#)

[Prednji okvir](#)

[Umetak za zadržavanje kartice](#)

[PCI Express kartice](#)

[Disk jedinice](#)

[Prednja U/I tabla](#)

[Modul dugmeta za napajanje](#)

[Ventilatori](#)

[Procesor](#)

[Dugmasta baterija](#)

[Napajanje](#)

[Matična ploča](#)

[Podešavanje sistema](#)

[Instalacija nove verzije BIOS-a](#)

Napomene, oprezi i upozorenja



NAPOMENA: NAPOMENA ukazuje na važne informacije koje vam pomažu da na bolji način iskoristite računar.




OPREZ: OPREZ ukazuje na moguće oštećenje hardvera ili gubitak podataka i objašnjava na koji način da izbegnete problem.



UPOZORENJE: UPOZORENJE ukazuje na moguće oštećenje imovine, telesne povrede ili smrt.

Informacije u ovom dokumentu podložne su promeni bez obaveštenja.
© 2011 Dell Inc. Sva prava zadržana.

Zaštitni znakovi koji se koriste u ovom tekstu: Dell™, DELL logotip i Inspiron™ zaštitni su znakovi kompanije Dell Inc.; Microsoft®, Windows® i Windows dugme za početak  su zaštitni znakovi ili registrovani zaštitni znakovi korporacije Microsoft u Sjedinjenim Američkim Državama i/ili drugim zemljama.

Reprodukovanje ovog materijala na bilo koji način bez pismene dozvole kompanije Dell Inc. je izričito zabranjeno.

Regulatorni model: D11M serija Regulatorni model: D11M001

2011 - 05 Rev. A00

[Nazad na stranicu sa sadržajem](#)

Pre nego što počnete

Dell™ Inspiron™ 620 - priručnik za servis

- [Tehničke specifikacije](#)
- [Preporučeni alat](#)
- [Isključivanje računara](#)
- [Bezbednosno uputstvo](#)

Ovaj priručnik sadrži uputstvo za uklanjanje i instaliranje komponenti u računar. Osim ako nije drugačije navedeno, za obavljanje ove procedure pretpostavlja se da sledeći uslovi postoje:

- 1 Obavili ste korake u odeljcima [Isključivanje računara](#) i [Bezbednosno uputstvo](#).
- 1 Pročitali ste bezbednosne informacije koje su dostavljene sa računarom.
- 1 Komponenta se može zameniti ili - ako je kupljena odvojeno - instalirati obavljanjem procedure uklanjanja po obrnutom redosledu.

Tehničke specifikacije

Informacije o tehničkim specifikacijama o računaru potražite u *Vodiču za podešavanje* na adresi support.dell.com/manuals.


Preporučeni alat

Za uputstvo iz ovog dokumenta možda će se biti potrebna upotreba sledećeg alata:

- 1 Mali odvijač ravnog vrha
- 1 Mali Philips odvijač
- 1 Plastično šilo
- 1 Izvršni program za ažuriranje BIOS-a koji je dostupan na adresi support.dell.com


Isključivanje računara


 **OPREZ:** Da biste izbegli gubitak podataka, sačuvajte i zatvorite sve otvorene datoteke i izađite iz svih otvorenih programa pre nego što isključite računar.


- 1 Sačuvajte i zatvorite sve otvorene datoteke i programe.
- 2 Da biste isključili operativni sistem, kliknite na **Start** , a zatim na **Shut Down** (Isključi).
- 3 Proverite da li je računar isključen. Ako se računar nije automatski isključio kada ste isključili operativni sistem, pritisnite i zadržite dugme za napajanje dok se računar ne isključi.

Bezbednosno uputstvo

Pratite sledeće bezbednosne smernice da biste zaštitili računar od mogućeg oštećenja, kao i da biste omogućili ličnu bezbednost.

 **UPOZORENJE:** Pre nego što počnete sa radom unutar računara, pročitajte bezbednosne informacije koje su dostavljene sa računarom. Dodatne informacije o najboljim bezbednosnim postupcima potražite na početnoj stranici regulatorne usklađenosti na adresi dell.com/regulatory_compliance.

 **OPREZ:** Samo ovlašćeni servisni tehničar sme da obavlja popravke na računaru. Oštećenje do koga je došlo nakon servisiranja koje nije ovlastila kompanija Dell nije pokriveno garancijom.

 **OPREZ:** Kada isključujete kabl, povucite priključak ili dodatak za povlačenje, a ne sami kabl. Neki kablovi imaju priključke sa jezičcima za zaključavanje; ako isključujete ovakav kabl, pritisnite jezičke za oslobađanje pre nego što isključite kabl. Dok odvajate priključke, držite ih u poravnanju kako biste izbegli savijanje iglica priključka. Takođe, pre nego što uključite kabl, proverite da li su oba priključka pravilno okrenuta i poravnata.

 **OPREZ:** Da biste izbegli oštećivanje računara, preduzmite sledeće korake pre nego što počnete sa radom u unutrašnjosti računara.

- 1 Proverite da li je radna površina ravna i čista da biste sprečili grebanje poklopcu računara.

2. Isključite računar (pogledajte odeljak [Isključivanje računara](#)) i sve priključene uređaje.

△ OPREZ: Da biste isključili mrežni kabl, prvo isključite kabl iz računara, a zatim iz mrežnog uređaja.

3. Isključite sve telefonske ili mrežne kablove iz računara.

4. Isključite računar i sve priključene uređaje iz zidnih utičnica.

5. Isključite sve pričvršćene uređaje iz računara.

6. Pritisnite i izbacite sve instalirane kartice iz čitača multimedijalnih kartica.

7. Pritisnite i zadržite dugme za napajanje da biste uzemljili matičnu ploču.

△ OPREZ: Pre nego što dodirnete bilo šta unutar računara, uzemljite sebe tako što ćete dodirnuti neofarbanu metalnu površinu kao što je metal sa zadnje strane računara. Dok radite, povremeno dodirnite metalnu površinu da biste izbacili statički elektricitet koji bi mogao da ošteti unutrašnje komponente.

[Nazad na stranicu sa sadržajem](#)

[Nazad na stranicu sa sadržajem](#)

Prednji okvir

Dell™ Inspiron™ 620 - priručnik za servis

- [Uklanjanje prednjeg okvira](#)
- [Vraćanje prednjeg okvira](#)

UPOZORENJE: Pre nego što počnete sa radom unutar računara, pročitajte bezbednosne informacije koje su dostavljene sa računarem. Dodatne informacije o najboljim bezbednosnim postupcima potražite na početnoj stranici regulatorne usklađenosti na adresi dell.com/regulatory_compliance.

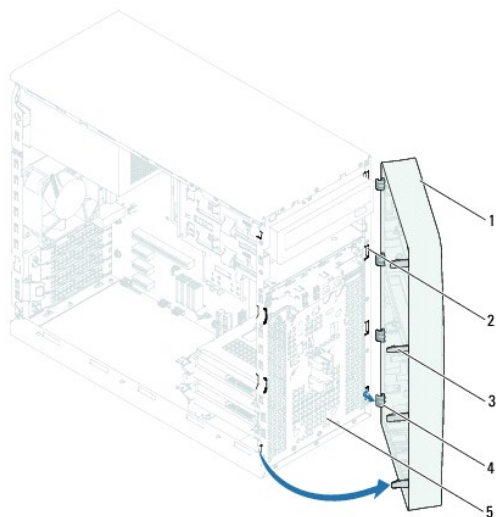
UPOZORENJE: Da biste zaštitili računar od strujnog udara, uvek ga isključite iz zidne utičnice pre skidanja poklopca.

UPOZORENJE: Nemojte da koristite računar dok su poklopci (uključujući poklopce računara, prednje okvire, umetke za ležišta za dodatne elemente, umetke na prednjoj tabli itd.) uklonjeni.

OPREZ: Samo ovlašćeni servisni tehničar sme da obavlja popravke na računaru. Oštećenje do koga je došlo nakon servisiranja koje nije ovlastila kompanija Dell nije pokriveno garancijom.

Uklanjanje prednjeg okvira

1. Pratite postupke opisane u odeljku [Pre nego što počnete](#).
2. Uklonite poklopac računara (pogledajte odeljak [Uklanjanje poklopca računara](#)).
3. Postavite računar u uspravan položaj.
4. Uхватite i oslobodite jezičke prednjeg okvira po redosledu, jedan po jedan, tako što ćete ih pomerati ka spolja od prednje ploče.
5. Rotirajte i povucite prednji okvir dalje od prednje strane računara da biste oslobodili spojeve prednjeg okvira iz otvora na prednjoj ploči.

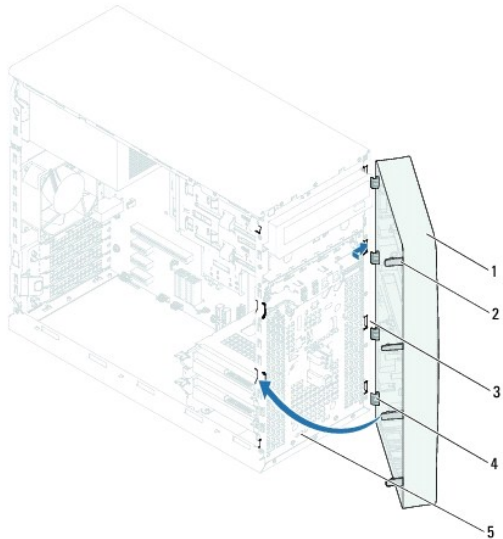


1	prednji okvir	2	otvori na prednjoj ploči (4)
3	jezički na prednjem okviru (4)	4	spojevi na prednjem okviru (4)
5	prednja ploča		

6. Odložite prednji okvir sa strane na sigurno mesto.

Vraćanje prednjeg okvira

1. Pratite uputstvo opisano u odeljku [Pre nego što počnete](#).
2. Poravnajte i umetnite spojeve prednjeg okvira u otvore na prednjoj ploči.
3. Rotirajte prednji okvir prema računaru dok jezičci prednjeg okvira ne nalegnu na mesto.



1	prednji okvir	2	jezičci na prednjem okviru (4)
3	otvori na prednjoj ploči (4)	4	spojevi na prednjem okviru (4)
5	prednja ploča		

4. Vratite poklopac računara (pogledajte odeljak [Vraćanje poklopca računara](#)).

[Nazad na stranicu sa sadržajem](#)


[Nazad na stranicu sa sadržajem](#)

Instalacija nove verzije BIOS-a

Dell™ Inspiron™ 620 - priručnik za servis

BIOS može da zahteva instalaciju nove verzije ako je dostupna ispravka ili kada menjate matičnu ploču. Da biste instalirali novu verziju BIOS-a, postupite na sledeći način:

1. Uključite računar.
2. Idite na adresu support.dell.com/support/downloads.
3. Pronađite datoteku ispravke za BIOS za računar.

 **NAPOMENA:** Servisna oznaka za računar nalazi se na nalepnici sa gornje strane računara.

Ako imate servisnu oznaku računara, postupite na sledeći način:

- a. Kliknite na **Enter a Tag** (Unesi oznaku).
- b. Unesite servisnu oznaku računara u polje **Enter a service tag** (Unos servisne oznake), zatim kliknite na **Go** (Kreni), a potom nastavite do [korak 4.](#)

Ako nemate servisnu oznaku računara, postupite na sledeći način:

- a. Kliknite na **Select Model** (Izbor modela).
- b. Izaberite tip proizvoda iz liste **Select Your Product Family** (Izbor porodice proizvoda).
- c. Izaberite marku proizvoda iz liste **Select Your Product Line** (Izbor linije proizvoda).
- d. Izaberite broj modela proizvoda iz liste **Select Your Product Model** (Izbor modela proizvoda).

 **NAPOMENA:** Ako ste izabrali drugačiji model i želite da počnete od početka, kliknite na **Start Over** (Počni od početka) sa gornje desne strane menija.

- e. Kliknite na **Confirm** (Potvrdi).
4. Lista rezultata pojaviće se na ekranu. Kliknite na **BIOS**.
 5. Kliknite na **Download Now** (Preuzmi odmah) da biste preuzeli najnoviju BIOS datoteku. Pojaviće se prozor **File Download** (Preuzimanje datoteke).
 6. Kliknite na **Save** (Sačuvaj) da biste sačuvali datoteku na radnoj površini. Datoteka će biti preuzeta na radnu površinu.
 7. Kliknite na **Close** (Zatvori) ako se pojavi prozor **Download Complete** (Preuzimanje je završeno). Ikona datoteke će se pojaviti na radnoj površini i biće nazvana isto kao preuzeta datoteka izmena za BIOS.
 8. Dvapat kliknite na ikonu datoteke na radnoj površini, a zatim pratite uputstvo koje se pojavi na ekranu.

[Nazad na stranicu sa sadržajem](#)

[Nazad na stranicu sa sadržajem](#)

PCI Express kartice

Dell™ Inspiron™ 620 - priručnik za servis

- [Uklanjanje PCI Express kartica](#)
- [Vraćanje PCI Express kartica](#)
- [Konfigurisanje računara nakon uklanjanja ili instaliranje PCI Express kartice](#)

UPOZORENJE: Pre nego što počnete sa radom unutar računara, pročitajte bezbednosne informacije koje su dostavljene sa računarom. Dodatne informacije o najboljim bezbednosnim postupcima potražite na početnoj stranici regulatorne usklađenosti na adresi dell.com/regulatory_compliance.

UPOZORENJE: Da biste zaštitili računar od strujnog udara, uvek ga isključite iz zidne utičnice pre skidanja poklopca.

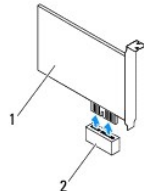
UPOZORENJE: Nemojte da koristite računar dok su poklopci (uključujući poklopce računara, okvire, umetke za ležišta za dodatne elemente, umetke na prednjoj tabli itd.) uklonjeni.

OPREZ: Samo ovlašćeni servisni tehničar sme da obavlja popravke na računaru. Oštećenje do koga je došlo nakon servisiranja koje nije ovlastila kompanija Dell nije pokriveno garancijom.

Uklanjanje PCI Express kartica

1. Pratite uputstvo opisano u odeljku [Pre nego što počnete](#).
2. Uklonite poklopac računara (pogledajte odeljak [Uklanjanje poklopca računara](#)).
3. Uklonite umetak za zadržavanje kartice (pogledajte odeljak [Uklanjanje umetka za zadržavanje kartice](#)).
4. Isključite sve kablove koji su povezani sa karticom, po potrebi.
5. Uklonite PCI Express karticu iz otvora za karticu:

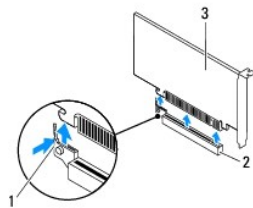
PCI Express x1 kartica — uhvatite karticu za gornje uglove i izvucite je iz priključka.



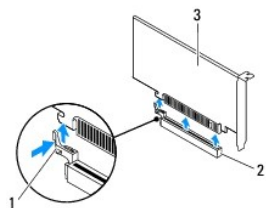
1	PCI Express x1 kartica	2	Otvor za PCI Express x1 karticu
---	------------------------	---	---------------------------------

PCI Express x16 kartica — bezbednosni jezičak na otvoru za PCI Express x16 karticu može da se razlikuje u zavisnosti od modela računara. Pratite jedno od sledećih uputstava u zavisnosti od tipa bezbednosnog jezičaka na otvoru za PCI Express x16 karticu.

1. Gurnite bezbednosni jezičak u stranu, uhvatite karticu za gornje uglove, a zatim je izvucite iz priključka.

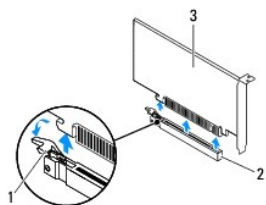


1	bezbednosni jezičak	2	Otvor za PCI Express x16 karticu
3	PCI Express x16 kartica		

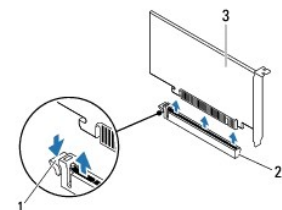


1	bezbednosni jezičak	2	Otvor za PCI Express x16 karticu
3	PCI Express x16 kartica		

- 1 Pritisnite bezbednosni jezičak nadole, uhvatite karticu za gornje uglove, a zatim je izvucite iz priključka.



1	bezbednosni jezičak	2	Otvor za PCI Express x16 karticu
3	PCI Express x16 kartica		



1	bezbednosni jezičak	2	Otvor za PCI Express x16 karticu
3	PCI Express x16 kartica		

6. Ako trajno uklanjate karticu, instalirajte umetak za element u prazan otvor žleba za karticu.

NAPOMENA: Instaliranje umetaka preko praznih otvora žlebova za kartice je neophodno kako bi se održala FCC sertifikacija računara. Umeti takođe sprečavaju skupljanje prašine i prijavštine u računaru.

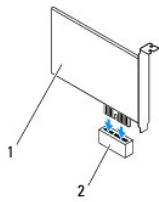
Vraćanje PCI Express kartica

1. Pratite uputstvo opisano u odeljku [Pre nego što počnete](#).
2. Pripremite karticu za instalaciju.

Pogledajte dokumentaciju koja je dostavljena sa karticom da biste dobili informacije o konfigurisanju kartice, uspostavljanju unutrašnjih veza ili drugom prilagođavanju kartice računaru.

3. Povežite PCI Express karticu sa otvorom za karticu:

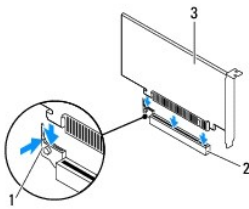
PCI Express x1 kartica — stavite PCI Express karticu u otvor na matičnoj ploči i čvrsto je pritisnite nadole. Proverite da li je PCI Express kartica potpuno nalegla u otvor.



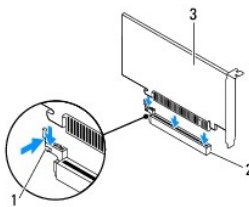
- | | | | |
|---|------------------------|---|---------------------------------|
| 1 | PCI Express x1 kartica | 2 | Otvor za PCI Express x1 karticu |
|---|------------------------|---|---------------------------------|

PCI Express x16 kartica — bezbednosni jezičak na otvoru za PCI Express x16 karticu može da se razlikuje u zavisnosti od modela računara. Pratite jedno od sledećih uputstava u zavisnosti od tipa bezbednosnog jezička na otvoru za PCI Express x16 karticu.

- 1 Gurnite bezbednosni jezičak u stranu, zatim stavite PCI Express karticu u otvor na matičnoj ploči i čvrsto je pritisnite nadole. Proverite da li je PCI Express kartica potpuno nalegla u otvor.

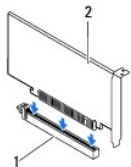


- | | | | |
|---|-------------------------|---|----------------------------------|
| 1 | bezbednosni jezičak | 2 | Otvor za PCI Express x16 karticu |
| 3 | PCI Express x16 kartica | | |



- | | | | |
|---|-------------------------|---|----------------------------------|
| 1 | bezbednosni jezičak | 2 | Otvor za PCI Express x16 karticu |
| 3 | PCI Express x16 kartica | | |

- 1 Stavite PCI Express karticu u otvor na matičnoj ploči i čvrsto je pritisnite nadole. Proverite da li je PCI Express kartica potpuno nalegla u otvor.



- | | | | |
|---|----------------------------------|---|-------------------------|
| 1 | Otvor za PCI Express x16 karticu | 2 | PCI Express x16 kartica |
|---|----------------------------------|---|-------------------------|



4. Vratite umetak za zadržavanje kartice (pogledajte odeljak [Uklanjanje umetka za zadržavanje kartice](#)).
5. Pričvrstite kablove koji treba da budu povezani sa karticom.
Pogledajte dokumentaciju koja je dostavljena sa karticom da biste dobili informacije o povezivanju kablova sa karticom.

OPREZ: Nemojte da usmeravate kablove kartice preko ili iza kartice. Kablovi koji su usmereni preko kartice mogu da spreče pravilno zatvaranje poklopca računara ili da dovedu do oštećenja opreme.

6. Vratite poklopac računara (pogledajte odeljak [Vraćanje poklopca računara](#)).
7. Ponovo uključite računar i uređaje u zidne utičnice, a zatim ih uključite.
8. Da biste završili instaliranje, pogledajte odeljak [Konfigurisanje računara nakon uklanjanja ili instaliranje PCI Express kartice](#).

Konfigurisanje računara nakon uklanjanja ili instaliranja PCI Express kartice

NAPOMENA: Informacije o mestu spoljnih priključaka potražite u *Vodiču za podešavanje*. Informacije o instaliranju upravljačkih programa i softvera za karticu potražite u dokumentaciji koja je dostavljena sa karticom.

	Instalirana	Uklonjena
Zvučna kartica	<ol style="list-style-type: none"> 1. Pristupite podešavanju sistema (pogledajte odeljak Podešavanje sistema). 2. Idite na Onboard Audio Controller (Ugrađeni kontrolor zvuka), a zatim promenite postavku na vrednost Disabled (Onemogućeno). 3. Povežite spoljne audio uređaje sa priključcima zvučne kartice. 	<ol style="list-style-type: none"> 1. Pristupite podešavanju sistema (pogledajte odeljak Podešavanje sistema). 2. Idite na Onboard Audio Controller (Ugrađeni kontrolor zvuka), a zatim promenite postavku na vrednost Enabled (Omogućeno). 3. Povežite spoljne audio uređaje sa priključcima računara na zadnjoj ploči.
Mrežna kartica	<ol style="list-style-type: none"> 1. Pristupite podešavanju sistema (pogledajte odeljak Podešavanje sistema). 2. Idite na Onboard LAN Controller (Ugrađeni kontrolor lokalne mreže), a zatim promenite postavku na vrednost Disabled (Onemogućeno). 3. Povežite mrežni kabl sa priključkom mrežne kartice. 	<ol style="list-style-type: none"> 1. Pristupite podešavanju sistema (pogledajte odeljak Podešavanje sistema). 2. Idite na Onboard LAN Controller (Ugrađeni kontrolor lokalne mreže), a zatim promenite postavku na vrednost Enabled (Omogućeno). 3. Povežite mrežni kabl sa priključkom za integrisanu mrežu.

[Nazad na stranicu sa sadržajem](#)

Umetak za zadržavanje kartice

Dell™ Inspiron™ 620 - priručnik za servis

- [Uklanjanje umetka za zadržavanje kartice](#)
- [Zamena umetka za zadržavanje kartice](#)

UPOZORENJE: Pre nego što počnete sa radom unutar računara, pročitajte bezbednosne informacije koje su dostavljene sa računaram. Dodatne informacije o najboljim bezbednosnim postupcima potražite na početnoj stranici regulatorne usklađenosti na adresi dell.com/regulatory_compliance.

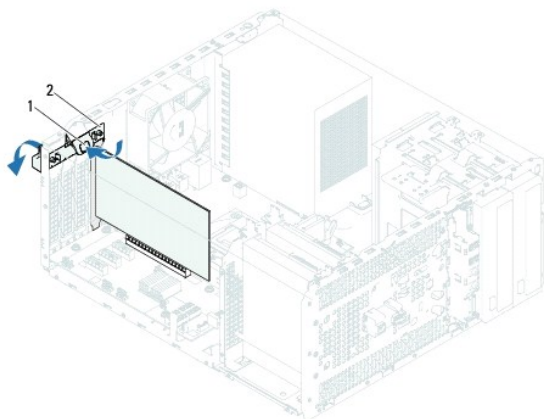
UPOZORENJE: Da biste zaštitili računar od strujnog udara, uvek ga isključite iz zidne utičnice pre skidanja poklopca.

UPOZORENJE: Nemojte da koristite računar dok su poklopci (uključujući poklopce računara, okvire, umetke za ležišta za dodatne elemente, umetke na prednjoj tabli itd.) uklonjeni.

OPREZ: Samo ovlašćeni servisni tehničar sme da obavlja popravke na računaru. Oštećenje do koga je došlo nakon servisiranja koje nije ovlastila kompanija Dell nije pokriveno garancijom.

Uklanjanje umetka za zadržavanje kartice

1. Pratite uputstvo opisano u odeljku [Pre nego što počnete](#).
2. Uklonite poklopac računara (pogledajte odeljak [Uklanjanje poklopca računara](#)).
3. Pritisnite jezičak za oslobađanje da biste oslobodili umetak za zadržavanje kartice iz kućišta.



1 jezičak za oslobađanje	2 umetak za zadržavanje kartice
--------------------------	---------------------------------

Zamena umetka za zadržavanje kartice

1. Pratite uputstvo opisano u odeljku [Pre nego što počnete](#).
2. Rotirajte i pritisnite umetak za zadržavanje kartice prema računaru dok ne nalegne na mesto.
3. Vratite poklopac računara (pogledajte odeljak [Vraćanje poklopca računara](#)).

[Nazad na stranicu sa sadržajem](#)

[Nazad na stranicu sa sadržajem](#)

Dugmasta baterija

Dell™ Inspiron™ 620 - priručnik za servis

- [Uklanjanje dugmaste baterije](#)
- [Zamena dugmaste baterije](#)

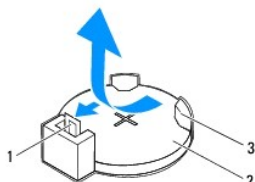
- ⚠ **UPOZORENJE:** Pre nego što počnete sa radom unutar računara, pročitajte bezbednosne informacije koje su dostavljene sa računarom. Dodatne informacije o najboljim bezbednosnim postupcima potražite na početnoj stranici regulatorne usklađenosti na adresi dell.com/regulatory_compliance.
 - ⚠ **UPOZORENJE:** Nova baterija može da eksplodira ako se neispravno instalira. Zamenite bateriju samo onom baterijom koja je istog ili ekvivalentnog tipa koji preporučuje proizvođač. Odložite iskorišćene baterije u skladu sa uputstvima proizvođača.
 - ⚠ **UPOZORENJE:** Da biste zaštitili računar od strujnog udara, uvek ga isključite iz zidne utičnice pre skidanja poklopca.
 - ⚠ **UPOZORENJE:** Nemojte da koristite računar dok su poklopci (uključujući poklopce računara, okvire, umetke za ležišta za dodatne elemente, umetke na prednjoj tabli itd.) uklonjeni.
- ⚠ **OPREZ:** Samo ovlašćeni servisni tehničar sme da obavlja popravke na računaru. Oštećenje do koga je došlo nakon servisiranja koje nije ovlastila kompanija Dell nije pokriveno garancijom.

Uklanjanje dugmaste baterije

1. Zabeležite sve ekrane u podešavanjima sistema (pogledajte odeljak [Podešavanje sistema](#)) da biste mogli da vratite ispravne postavke nakon instaliranja nove dugmaste baterije.
2. Pratite uputstvo opisano u odeljku [Pre nego što počnete](#).
3. Uklonite poklopac računara (pogledajte odeljak [Uklanjanje poklopca računara](#)).
4. Pronađite ležište za bateriju na matičnoj ploči (pogledajte odeljak [Komponente matične ploče](#)).

⚠ **OPREZ:** Ako vadite bateriju iz ležišta tupim predmetom, pazite da ne dodirnete matičnu ploču tim predmetom. Proverite da li je predmet umetnut između baterije i ležišta pre nego što pokušate da je izvadite bateriju. U suprotnom, možda ćete oštetiti matičnu ploču tako što ćete izvaditi ležište ili prekinuti putanju struje na matičnoj ploči.

5. Pritisnite polugu za oslobađanje baterije da biste izvadili dugmastu bateriju.

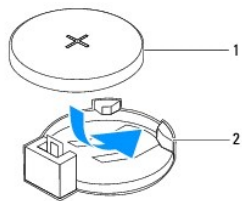


1	poluga za oslobađanje baterije	2	dugmasta baterija
3	ležište baterije		

6. Odložite bateriju sa strane na sigurno mesto.

Zamena dugmaste baterije

1. Pratite uputstvo opisano u odeljku [Pre nego što počnete](#).
2. Umetnite novu dugmastu bateriju (CR2032) u ležište tako da strana sa oznakom „+“ bude okrenuta nagore, a zatim je pritisnite tako da nalegne na mesto.



1 dugmasta baterija 2 ležište baterije

3. Vratite poklopac računara (pogledajte odeljak [Vraćanje poklopcu računara](#)).
4. Uključite računar i uređaje u zidne utičnice, a zatim ih uključite.
5. Pristupite podešavanju sistema (pogledajte odeljak [Podešavanje sistema](#)), a zatim vratite podešavanja koja ste snimili u [korak 1](#).

[Nazad na stranicu sa sadržajem](#)

[Nazad na stranicu sa sadržajem](#)

Poklopac računara

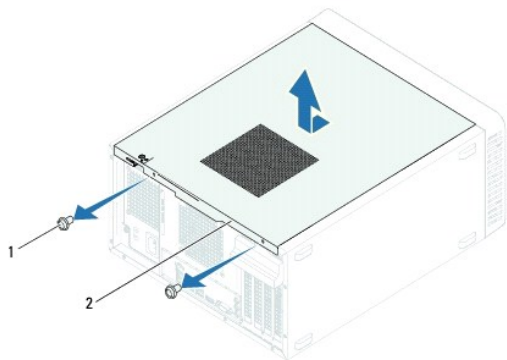
Dell™ Inspiron™ 620 - priručnik za servis

- [Uklanjanje poklopcu računara](#)
- [Vraćanje poklopcu računara](#)

- ⚠ **UPOZORENJE:** Pre nego što počnete sa radom unutar računara, pročitajte bezbednosne informacije koje su dostavljene sa računarem. Dodatne informacije o najboljim bezbednosnim postupcima potražite na početnoj stranici regulatorne usklađenosti na adresi dell.com/regulatory_compliance.
- ⚠ **UPOZORENJE:** Da biste zaštitili računar od mogućnosti strujnog udara, oštećenja usled pomeranja elisa ventilatora ili drugih neočekivanih oštećenja, uvek ga isključite iz zidne utičnice pre skidanja poklopcu.
- ⚠ **UPOZORENJE:** Nemojte da koristite računar dok su poklopci (uključujući poklopce računara, okvire, umetke za ležišta za dodatne elemente, umetke na prednjoj tabli itd.) uklonjeni.
- ⚠ **OPREZ:** Samo ovlašćeni servisni tehničar sme da obavlja popravke na računaru. Oštećenje do koga je došlo nakon servisiranja koje nije ovlastila kompanija Dell nije pokriveno garancijom.
- ⚠ **OPREZ:** Proverite da li ima dovoljno prostora da podrži računar kada skinete poklopac - najmanje 30 cm (1ft.) prostora iznad računara.

Uklanjanje poklopcu računara

1. Pratite uputstvo opisano u odeljku [Pre nego što počnete](#).
2. Položite računar na stranu tako da poklopac računara bude okrenut nagore.
3. Pomoću odvijača uklonite dva zavrtnja koji pričvršćuju poklopac računara za kućište.
4. Oslobodite poklopac računara tako što ćete ga povući sa prednje strane računara.
5. Podignite poklopac dalje od računara i postavite ga sa strane na bezbedno mesto.

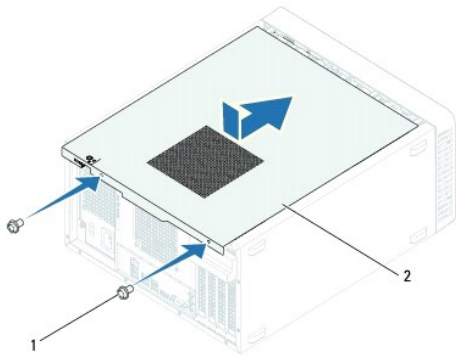


1	zavrtnji (2)	2	poklopac računara
---	--------------	---	-------------------

Vraćanje poklopcu računara

1. Pratite uputstvo opisano u odeljku [Pre nego što počnete](#).
2. Povežite sve kablove i savijte ih tako da ne smetaju.
3. Proverite da li alat ili dodatni delovi nisu ostali unutar računara.
4. Poravnajte jezičke na donjoj strani poklopcu računara sa otvorima koji se nalaze duž ivice kućišta.
5. Pritisnite poklopac računara nadole i gurnite ga prema prednjoj strani računara.

6. Pomoću odvijača vratite dva zavrtnja koji pričvršćuju poklopac računara za kućište.



1	zavrtnji (2)	2	poklopac računara
---	--------------	---	-------------------

7. Postavite računar u uspravan položaj.

[Nazad na stranicu sa sadržajem](#)

[Nazad na stranicu sa sadržajem](#)

Procesor

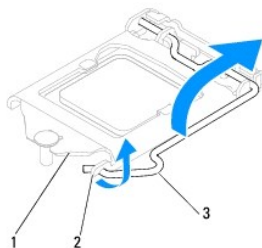
Dell™ Inspiron™ 620 - priručnik za servis

- [Uklanjanje procesora](#)
- [Zamena procesora](#)

- ⚠ **UPOZORENJE:** Pre nego što počnete sa radom unutar računara, pročitajte bezbednosne informacije koje su dostavljene sa računarem. Dodatne informacije o najboljim bezbednosnim postupcima potražite na početnoj stranici regulatorne usklađenosti na adresi dell.com/regulatory_compliance.
- ⚠ **UPOZORENJE:** Da biste zaštitili računar od strujnog udara, uvek ga isključite iz zidne utičnice pre skidanja poklopca.
- ⚠ **UPOZORENJE:** Nemojte da koristite opremu dok su poklopci (uključujući poklopce računara, okvire, umetke za ležišta za dodatne elemente, umetke na prednjoj tabli itd.) uklonjeni.
- ⚠ **OPREZ:** Samo ovlašćeni servisni tehničar sme da obavlja popravke na računaru. Oštećenje do koga je došlo nakon servisiranja koje nije ovlastila kompanija Dell nije pokriveno garancijom.
- ⚠ **OPREZ:** Nemojte da obavljate sledeće korake, osim ako niste upoznati sa postupkom uklanjanja i zamene hardvera. Nepravilno obavljanje ovih koraka može da dovede do oštećenja matične ploče. Tehničke servisne informacije potražite u *Vodiču za podešavanje*.

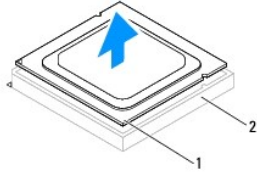
Uklanjanje procesora

1. Pratite uputstvo opisano u odeljku [Pre nego što počnete](#).
2. Uklonite poklopac računara (pogledajte odeljak [Uklanjanje poklopca računara](#)).
- ⚠ **OPREZ:** Uprkos tome što je štit sklopa hladnjaka plastičan, on može da bude veoma vruć tokom uobičajenog rada. Omogućite dovoljno vremena da se ohladi pre nego što ga budete dodirnuli.
3. Uklonite sklop ventilatora procesora i hladnjaka (pogledajte odeljak [Uklanjanje sklopa ventilatora procesora i hladnjaka](#)).
- 🔧 **NAPOMENA:** Osim ako nije potreban novi hladnjak za novi procesor, ponovo upotrebite originalni sklop hladnjaka prilikom zamene procesora.
4. Pritisnite polugu za oslobađanje nadole, a zatim je povucite ka spolja kako biste je oslobodili sa jezička koji je obezbeđuje.
5. Potpuno proširite polugu da biste otvorili poklopac procesora.



1	poklopac procesora	2	jezičak	3	poluga za oslobađanje
---	--------------------	---	---------	---	-----------------------

- ⚠ **OPREZ:** Prilikom uklanjanja procesora, nemojte da dodirujete iglice unutar ležišta niti da dozvolite da bilo koji predmeti padnu na iglice u ležištu.
6. Lagano podignite procesor da biste ga izvadili iz ležišta.
- Ostavite polugu za oslobađanje otvorenom u položaju za oslobađanje tako da ležište bude spremno za novi procesor.



1	procesor	2	ležište
---	----------	---	---------

Zamena procesora

△ **OPREZ:** Uzemljite se tako što ćete dodirnuti neofarbanu metalnu površinu sa zadnje strane računara.

△ **OPREZ:** Prilikom postavljanja procesora, nemojte da dodirujete iglice unutar ležišta niti da dozvolite da bilo koji predmeti padnu na iglice u ležištu.

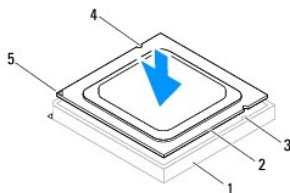
1. Pratite uputstvo opisano u odeljku [Pre nego što počnete](#).
2. Otpakujte novi procesor i pazite da ne dodirnete donju stranu procesora.

△ **OPREZ:** Procesor morate ispravno da postavite u ležište kako biste izbegli trajno oštećenje procesora i računara kada uključite računar.

3. Ako poluga za oslobađanje na ležištu nije potpuno otvorena, pomerite je u taj položaj.
4. Oriježišite ureze za poravnanje na procesoru sa jezičcima za poravnanje na ležištu.
5. Poravnajte uglove iglice-1 na procesoru i ležište.

△ **OPREZ:** Da biste izbegli oštećenje, proverite da li je procesor ispravno poravnat sa ležištem i nemojte da koristite veliku silu kada instalirate procesor.

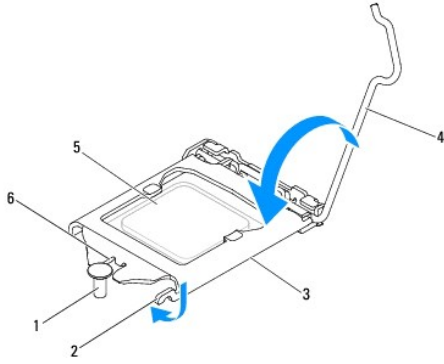
Postavite procesor lagano u ležište, a zatim proverite da li je procesor ispravno postavljen.



1	ležište	2	procesor	3	jezičci za poravnanje (2)
4	urezi za poravnanje (2)	5	indikator iglice-1 na procesoru		

△ **OPREZ:** Proverite da li je urez na poklopcu procesora postavljen ispod stubića za poravnanje.

6. Kada procesor potpuno nalegne u ležište, zatvorite poklopac procesora.
7. Okrenite polugu za oslobađanje nadole, a zatim je postavite ispod jezička na poklopcu procesora.



1	stubić za poravnanje	2	jezičak	3	poklopac procesora
4	poluga za oslobađanje	5	procesor	6	urez na poklopcu procesora

8. Očistite pastu za hladnjak sa dna hladnjaka.

△ **OPREZ:** Obavezno nanesite novu pastu za hladnjak. Nova pasta za hladnjak je od presudnog značaja za omogućavanje adekvatnog termalnog vezivanja, a što je obavezno za optimalan rad procesora.

9. Nanesite novu pastu za hladnjak sa gornje strane procesora.

10. Vratite sklop ventilatora procesora i hladnjaka (pogledajte odeljak [Zamena sklopa ventilatora procesora i hladnjaka](#)).

△ **OPREZ:** Proverite da li je sklop ventilatora procesora i hladnjaka ispravno postavljen i obezbeđen.

11. Vratite poklopac računara (pogledajte odeljak [Vraćanje poklopcu računara](#)).

12. Uključite računar i uređaje u zidne utičnice, a zatim ih uključite.

[Nazad na stranicu sa sadržajem](#)

[Nazad na stranicu sa sadržajem](#)

Disk jedinice

Dell™ Inspiron™ 620 - priručnik za servis

- [Čvrsti disk\(ovi\)](#)
- [Optička disk jedinica](#)

- ⚠ **UPOZORENJE:** Pre nego što počnete sa radom unutar računara, pročitajte bezbednosne informacije koje su dostavljene sa računarom. Dodatne informacije o najboljim bezbednosnim postupcima potražite na početnoj stranici regulatorne usklađenosti na adresi dell.com/regulatory_compliance.
 - ⚠ **UPOZORENJE:** Da biste zaštitili računar od strujnog udara, uvek ga isključite iz zidne utičnice pre skidanja poklopca.
 - ⚠ **UPOZORENJE:** Nemojte da koristite računar dok su poklopci (uključujući poklopce računara, okvire, umetke za ležišta za dodatne elemente, umetke na prednjoj tabli itd.) uklonjeni.
 - ⚠ **OPREZ:** Samo ovlašćeni servisni tehničar sme da obavlja popravke na računaru. Oštećenje do koga je došlo nakon servisiranja koje nije ovlastila kompanija Dell nije pokriveno garancijom.
-

Čvrsti disk(ovi)

Uklanjanje čvrstog(ih) diska(ova)

- ⚠ **OPREZ:** Ako uklanjate čvrsti disk koji sadrži podatke koje želite da sačuvate, napravite rezervnu kopiju datoteka pre nego što počnete sa ovom procedurom.

1. Pratite uputstvo opisano u odeljku [Pre nego što počnete](#).
2. Uklonite poklopac računara (pogledajte odeljak [Uklanjanje poklopca računara](#)).
3. Ako uklanjate primarni čvrsti disk, isključite kablove za napajanje i podatke iz njega.
4. Ako uklanjate sekundarni čvrsti disk, postupite na sledeći način:
 - a. Isključite kabl za napajanje iz primarnog i sekundarnog čvrstog diska.
 - b. Isključite kabl za podatke iz sekundarnog čvrstog diska.

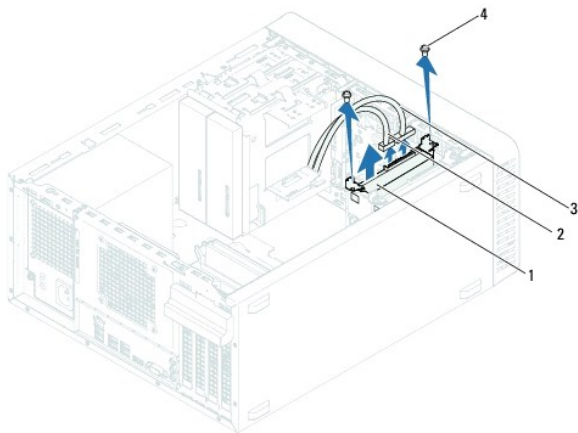
- 📌 **NAPOMENA:** Ako ovoga puta ne zamenjujete čvrsti disk, isključite drugi kraj kabla za podatke iz priključka na matičnoj ploči i odložite ga sa strane. Kabl za podatke možete da koristite za instaliranje čvrstog diska drugom prilikom.

5. Uklonite dva zavrtnja koji pričvršćuju sklop čvrstog diska za ploču jedinice.

- ⚠ **OPREZ:** Pazite da ne ogrebete štampanu ploču čvrstog diska dok uklanjate ili menjate čvrsti disk.

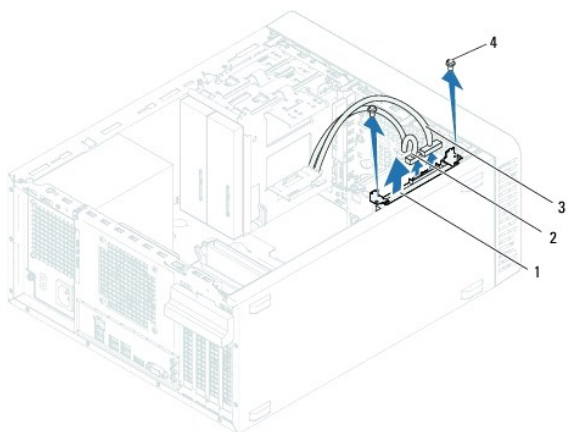
6. Izvadite sklop čvrstog diska iz računara.

Primarni čvrsti disk



1	sklop primarnog čvrstog diska	2	kabl za podatke
3	kabl za napajanje	4	zavrtnji (2)

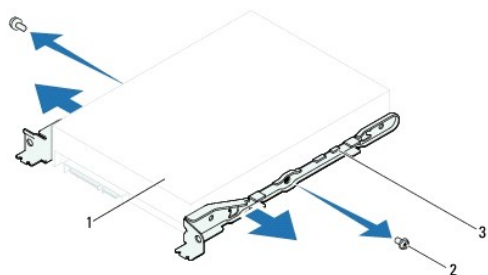
Sekundarni čvrsti disk



1	sklop sekundarnog čvrstog diska	2	kabl za podatke
3	kabl za napajanje	4	zavrtnji (2)

7. Uklonite dva zavrtnja (po jedan sa svake strane) koji pričvršćuju držače čvrstog diska za čvrsti disk.

8. Uklonite držače čvrstog diska sa čvrstog diska.



1	čvrsti disk	2	zavrtnji (2)
3	držač čvrstog diska		

9. Ukoliko uklanjanje čvrstog diska menja konfiguraciju disk jedinice, pobrinite se da ove promene budu reflektovane u podešavanju sistema (pogledajte


odeljak [Podešavanje sistema](#)).

Menjanje čvrstog diska

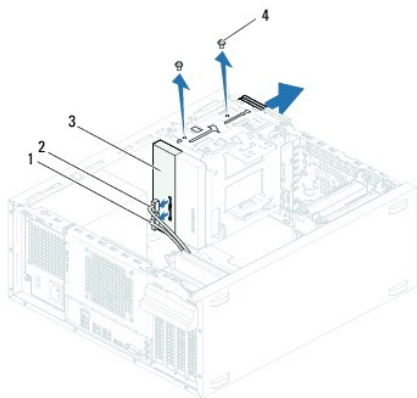
1. Pratite postupke opisane u odeljku [Pre nego što počnete](#).
 2. Pogledajte dokumentaciju koja je dostavljena sa čvrstim diskom da biste proverili da li je konfigurisan za vaš računar.
 3. Postavite držače čvrstog diska u položaj.
 4. Vratite dva zavrtnja (po jedan sa svake strane) koji pričvršćuju držače čvrstog diska za čvrsti disk.
 5. Gurnite sklop čvrstog diska u ležište za čvrsti disk.
 6. Vratite dva zavrtnja koji pričvršćuju sklop čvrstog diska za ploču jedinice.
 7. Ako vraćate primarni čvrsti disk, uključite kablove za napajanje i podatke u njega.
 8. Ako vraćate sekundarni čvrsti disk, postupite na sledeći način:
 - a. Povežite kabl za napajanje u primarni i sekundarni čvrsti disk.
 - b. Povežite kabl za podatke u sekundarni čvrsti disk.
 9. Vratite poklopac računara (pogledajte odeljak [Vraćanje poklopca računara](#)).
 10. Uključite računar i uređaje u zidne utičnice, a zatim ih uključite.
 11. Pogledajte dokumentaciju koja je dostavljena sa čvrstim diskom da biste dobili uputstvo za instaliranje softvera koji je potreban za rad disk jedinice.
 12. U podešavanjima sistema proverite promene konfiguracije disk jedinice (pogledajte odeljak [Podešavanje sistema](#)).
-

Optička disk jedinica

Uklanjanje optičke disk jedinice

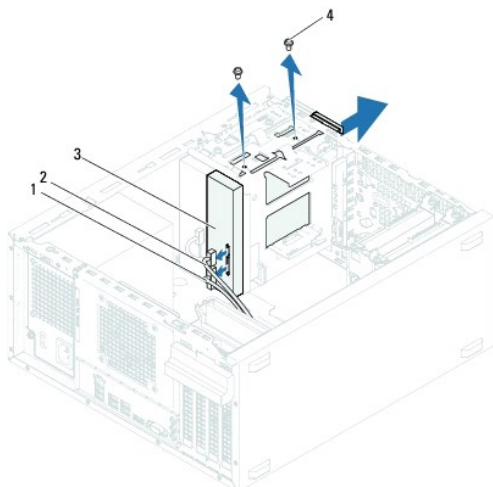
1. Pratite uputstvo opisano u odeljku [Pre nego što počnete](#).
 2. Uklonite poklopac računara (pogledajte odeljak [Uklanjanje poklopca računara](#)).
 3. Uklonite prednji okvir (pogledajte odeljak [Uklanjanje prednjeg okvira](#)).
 4. Ako uklanjate primarni optičku disk jedinicu, isključite kablove za napajanje i podatke iz nje.
 5. Ako uklanjate sekundarnu optičku disk jedinicu, postupite na sledeći način:
 - a. Isključite kabl za napajanje iz primarne i sekundarne disk jedinice.
 - b. Isključite kabl za podatke iz sekundarne disk jedinice.
-  **NAPOMENA:** Ako ovoga puta ne zamenjujete optičku disk jedinicu, isključite drugi kraj kabla za podatke iz priključka na matičnoj ploči i odložite ga sa strane. Kabl za podatke možete da koristite za instaliranje optičke disk jedinice drugom prilikom.
6. Uklonite dva zavrtnja koji pričvršćuju optičku disk jedinicu za kućište.
 7. Gurnite i povucite optičku disk jedinicu ka spolja kroz prednju stranu računara.

Primarna optička disk jedinica



1	kabl za napajanje	2	kabl za podatke
3	primarna optička disk jedinica	4	zavrtnji (2)

Sekundarna optička disk jedinica

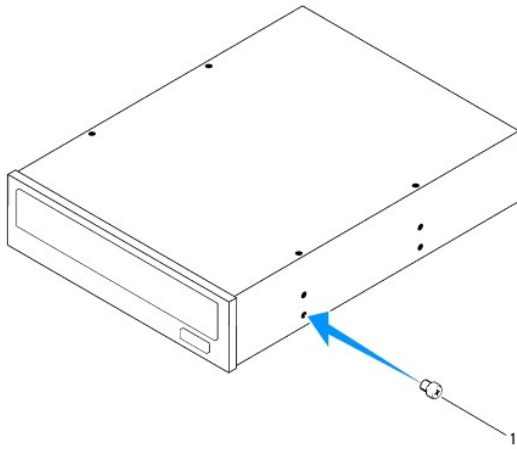


1	kabl za napajanje	2	kabl za podatke
3	sekundarna optička disk jedinica	4	zavrtnji (2)

8. Odložite optičku disk jedinicu sa strane na sigurno mesto.

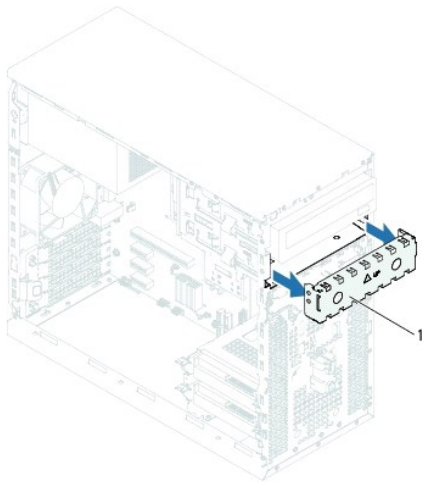
Zamena optičke disk jedinice

1. Pratite uputstvo opisano u odeljku [Pre nego što počnete](#).
2. Uklonite zavrtnj sa stare optičke disk jedinice i umetnite ga u novu optičku disk jedinicu.



1	zavrtnaj
---	----------

- Da biste instalirali sekundarnu optičku disk jedinicu, povucite metalnu ploču za razdvajanje dalje od kućišta.



1	metalna ploča za razdvajanje
---	------------------------------

- Lagano gurnite optičku disk jedinicu u ležište za optičku disk jedinicu kroz prednju stranu računara.
- Poravnajte otvore za zavrtnje na optičkoj disk jedinici sa otvorima za zavrtnje na kućištu.
- Vratite dva zavrtnja koji pričvršćuju optičku disk jedinicu za kućište.
- Ako menjate primarnu optičku disk jedinicu, uključite kablove za napajanje i podatke u nju.
- Ako menjate sekundarnu optičku disk jedinicu, postupite na sledeći način:
 - Povežite kabl za napajanje u primarnu i sekundarnu optičku disk jedinicu.
 - Povežite kabl za podatke u sekundarnu optičku disk jedinicu.
- Vratite prednji okvir (pogledajte odeljak [Vraćanje prednjeg okvira](#)).

10. Vratite poklopac računara (pogledajte odeljak [Vraćanje poklopca računara](#)).
11. Uključite računar i uređaje u zidne utičnice, a zatim ih uključite.
12. Pogledajte dokumentaciju koja je dostavljena sa disk jedinicom da biste dobili uputstvo za instaliranje softvera koji je potreban za rad disk jedinice.
13. U podešavanjima sistema proverite promene konfiguracije disk jedinice (pogledajte odeljak [Podešavanje sistema](#)).

[Nazad na stranicu sa sadržajem](#)

[Nazad na stranicu sa sadržajem](#)

Ventilatori

Dell™ Inspiron™ 620 - priručnik za servis

- [Ventilator za kućište](#)
- [Sklop ventilatora procesora i hladnjaka](#)

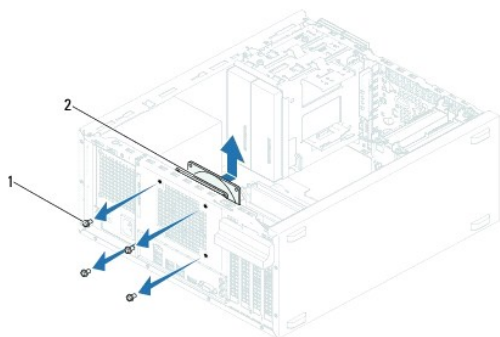
- ⚠ **UPOZORENJE:** Pre nego što počnete sa radom unutar računara, pročitajte bezbednosne informacije koje su dostavljene sa računarom. Dodatne informacije o najboljim bezbednosnim postupcima potražite na početnoj stranici regulatorne usklađenosti na adresi dell.com/regulatory_compliance.
- ⚠ **UPOZORENJE:** Da biste zaštitili računar od strujnog udara, uvek ga isključite iz zidne utičnice pre skidanja poklopca.
- ⚠ **UPOZORENJE:** Nemojte da koristite računar dok su poklopci (uključujući poklopce računara, okvire, umetke za ležišta za dodatne elemente, umetke na prednjoj tabli itd.) uklonjeni.
- ⚠ **OPREZ:** Samo ovlašćeni servisni tehničar sme da obavlja popravke na računaru. Oštećenje do koga je došlo nakon servisiranja koje nije ovlastila kompanija Dell nije pokriveno garancijom.

Ventilator za kućište

Uklanjanje ventilatora za kućište

- ⚠ **OPREZ:** Nemojte da dodirujete elise ventilatora prilikom uklanjanja ventilatora za kućište jer biste na taj način mogli da oštetite ventilator.

1. Pratite uputstvo opisano u odeljku [Pre nego što počnete](#).
2. Uklonite poklopac računara (pogledajte odeljak [Uklanjanje poklopca računara](#)).
3. Isključite kabl ventilatora za kućište iz priključka na matičnoj ploči, FAN_SYS1 (pogledajte odeljak [Komponente matične ploče](#)).
4. Uklonite četiri zavrtnja koji pričvršćuju ventilator kućišta za kućište.
5. Gurnite i podignite ventilator dalje od računara kao što je prikazano na ilustraciji.



1	zavrtnji (4)	2	ventilator za kućište
---	--------------	---	-----------------------

Zamena ventilatora za kućište

1. Pratite uputstvo opisano u odeljku [Pre nego što počnete](#).
2. Poravnajte otvore za zavrtnje na ventilatoru za kućište sa otvorima za zavrtnje na kućištu.

3. Vratite četiri zavrtnja koji pričvršćuju ventilator kućišta za kućište.
4. Priključite kabl ventilatora za kućište u priključak na matičnoj ploči, FAN_SYS1 (pogledajte odeljak [Komponente matične ploče](#)).
5. Vratite poklopac računara (pogledajte odeljak [Vraćanje poklopcu računara](#)).

Sklop ventilatora procesora i hladnjaka

⚠ UPOZORENJE: Uprkos tome što je štit sklopa ventilatora procesora i hladnjaka plastičan, on može da bude veoma vruć tokom uobičajenog rada. Omogućite dovoljno vremena da se ohladi pre nego što ga budete dodirnuli.

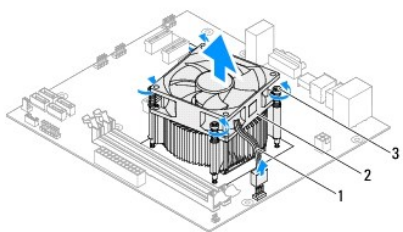
⚠ OPREZ: Sklop ventilatora procesora i hladnjaka je jedna jedinica. Nemojte pokušavati da uklonite ventilator odvojeno.

Uklanjanje sklopa ventilatora procesora i hladnjaka

1. Pratite uputstvo opisano u odeljku [Pre nego što počnete](#).
2. Uklonite poklopac računara (pogledajte odeljak [Uklanjanje poklopcu računara](#)).
3. Isključite kabl ventilatora procesora iz priključka na matičnoj ploči, FAN_CPU (pogledajte odeljak [Komponente matične ploče](#)).
4. Pomoću odvijača sa ravnim vrhom olabavite četiri zavrtnja koji pričvršćuju sklop ventilatora procesora i hladnjaka za matičnu ploču.

⚠ OPREZ: Kada uklonite sklop ventilatora procesora i hladnjaka, položite ga naopako ili na stranu da biste izbegli oštećivanje termalnog interfejsa hladnjaka.

5. Podignite sklop ventilatora procesora i hladnjaka iz računara.



1	kabl ventilatora procesora	2	sklop ventilatora procesora i hladnjaka
3	zavrtnji (4)		

Zamena sklopa ventilatora procesora i hladnjaka

1. Pratite uputstvo opisano u odeljku [Pre nego što počnete](#).
2. Očistite pastu za hladnjak sa dna hladnjaka.

⚠ OPREZ: Obavezno nanesite novu pastu za hladnjak. Nova pasta za hladnjak je od presudnog značaja za omogućavanje adekvatnog termalnog vezivanja, a što je obavezno za optimalan rad procesora.

3. Nanesite novu pastu za hladnjak sa gornje strane procesora.
4. Stavite sklop ventilatora procesora i hladnjaka preko procesora.
5. Poravnajte četiri zavrtnja na sklopu ventilatora procesora i hladnjaka sa otvorima za zavrtnje na matičnoj ploči.
6. Pričvrstite četiri zavrtnja koji pričvršćuju sklop ventilatora procesora i hladnjaka za matičnu ploču.

🔍 NAPOMENA: Proverite da li je sklop ventilatora procesora i hladnjaka ispravno postavljen i obezbeđen.

7. Priključite kabl ventilatora procesora u priključak na matičnoj ploči, FAN_CPU (pogledajte odeljak [Komponente matične ploče](#)).
8. Vratite poklopac računara (pogledajte odeljak [Vraćanje poklopca računara](#)).
9. Uključite računar i uređaje u zidne utičnice, a zatim ih uključite.

[Nazad na stranicu sa sadržajem](#)

[Nazad na stranicu sa sadržajem](#)

Prednja U/I tabla

Dell™ Inspiron™ 620 - priručnik za servis

- [Uklanjanje prednje U/I table](#)
- [Zamena prednje U/I table](#)

- ⚠ **UPOZORENJE:** Pre nego što počnete sa radom unutar računara, pročitajte bezbednosne informacije koje su dostavljene sa računarnom. Dodatne informacije o najboljim bezbednosnim postupcima potražite na početnoj stranici regulatorne usklađenosti na adresi dell.com/regulatory_compliance.
- ⚠ **UPOZORENJE:** Da biste zaštitili računar od strujnog udara, uvek ga isključite iz zidne utičnice pre skidanja poklopca.
- ⚠ **UPOZORENJE:** Nemojte da koristite računar dok su poklopci (uključujući poklopce računara, okvire, umetke za ležišta za dodatne elemente, umetke na prednjoj tabli itd.) uklonjeni.
- ⚠ **OPREZ:** Samo ovlašćeni servisni tehničar sme da obavlja popravke na računaru. Oštećenje do koga je došlo nakon servisiranja koje nije ovlastila kompanija Dell nije pokriveno garancijom.

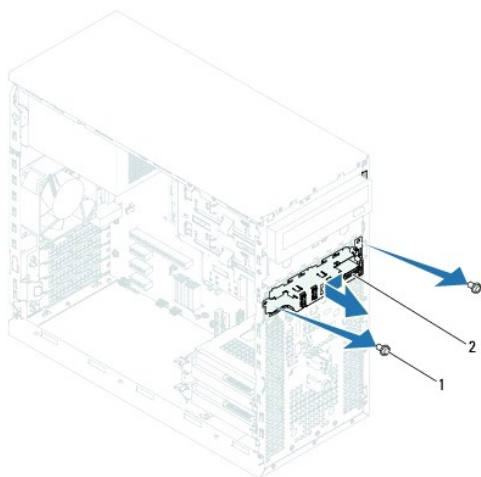
Uklanjanje prednje U/I table

- 📌 **NAPOMENA:** Zabeležite trasiranje svih kablova kako ih budete pomerali da biste mogli ponovo ispravno da ih trasirate kada budete instalirali novu prednju U/I tablu.

1. Pratite uputstvo opisano u odeljku [Pre nego što počnete](#).
2. Uklonite poklopac računara (pogledajte odeljak [Uklanjanje poklopca računara](#)).
3. Uklonite prednji okvir (pogledajte odeljak [Uklanjanje prednjeg okvira](#)).

- ⚠ **OPREZ:** Prilikom izvlačenja prednje USB table iz računara, budite izuzetno pažljivi. Nemar može da dovede do oštećenja priključaka kablova i držača za sprovođenje kablova.

4. Isključite kablove prednje U/I table sa priključaka na matičnoj ploči, AUDIOF1, USBF1 i USBF2 (pogledajte odeljak [Komponente matične ploče](#)).
5. Uklonite dva zavrtnja da biste pričvrstili prednju U/I tablu za prednju tablu.
6. Gurnite prednju U/I tablu prema strani kao što je prikazano na ilustraciji da biste oslobodili spojeve sa prednje table i izvucite je.



1	zavrtnji (2)	2	prednja U/I tabla
---	--------------	---	-------------------

Zamena prednje U/I table

△ **OPREZ:** Da biste izbegli oštećenje priključaka kabla i držača za sprovođenje kabla, pažljivo gurnite prednju U/I tablu u otvor za spoj prednje U/I table.

1. Pratite uputstvo opisano u odeljku [Pre nego što počnete](#).
2. Poravnajte i gurnite spojeve prednje U/I table u otvore za spojeve prednje U/I table.
3. Vratite dva zavrtnja koji pričvršćuju prednju U/I tablu za prednju tablu.
4. Povežite kablove prednje U/I table sa priključcima na matičnoj ploči, AUDIOF1, USBF1 i USBF2 (pogledajte odeljak [Komponente matične ploče](#)).
5. Vratite prednji okvir (pogledajte odeljak [Vraćanje prednjeg okvira](#)).
6. Vratite poklopac računara (pogledajte odeljak [Vraćanje poklopcu računara](#)).
7. Uključite računar i uređaje u zidne utičnice, a zatim ih uključite.

[Nazad na stranicu sa sadržajem](#)

[Nazad na stranicu sa sadržajem](#)

Memorijski modul(i)

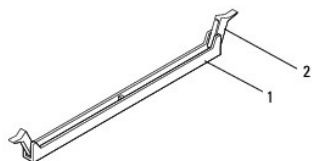
Dell™ Inspiron™ 620 - priručnik za servis

- [Uklanjanje memorijskog\(ih\) modula](#)
- [Zamena memorijskog\(ih\) modula](#)

- ⚠ **UPOZORENJE:** Pre nego što počnete sa radom unutar računara, pročitajte bezbednosne informacije koje su dostavljene sa računarom. Dodatne informacije o najboljim bezbednosnim postupcima potražite na početnoj stranici regulatorne usklađenosti na adresi dell.com/regulatory_compliance.
- ⚠ **UPOZORENJE:** Da biste zaštitili računar od strujnog udara, uvek ga isključite iz zidne utičnice pre skidanja poklopca.
- ⚠ **UPOZORENJE:** Nemojte da koristite računar dok su poklopci (uključujući poklopce računara, okvire, umetke za ležišta za dodatne elemente, umetke na prednjoj tabli itd.) uklonjeni.
- ⚠ **OPREZ:** Samo ovlašćeni servisni tehničar sme da obavlja popravke na računaru. Oštećenje do koga je došlo nakon servisiranja koje nije ovlastila kompanija Dell nije pokriveno garancijom.

Uklanjanje memorijskog(ih) modula

1. Pratite uputstvo opisano u odeljku [Pre nego što počnete](#).
2. Uklonite poklopac računara (pogledajte odeljak [Uklanjanje poklopca računara](#)).
3. Pronađite memorijski(e) modul(e) na matičnoj ploči (pogledajte odeljak [Komponente matične ploče](#)).
4. Pritisnite bezbednosni jezičak tako da ga izbacite napolje sa svake strane priključka memorijskog modula.



1	priključak za memorijski modul	2	bezbednosni jezičci (2)
---	--------------------------------	---	-------------------------

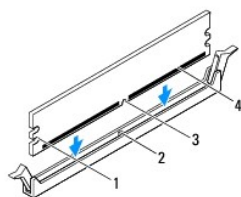
5. Uхватite memorijski modul i izvucite ga nagore.

Ako je memorijski modul teško ukloniti, lagano oslobodite memorijski modul tako što ćete ga pomerati unapred i unazad kako biste ga uklonili iz priključka.

Zamena memorijskog(ih) modula

1. Pratite uputstvo opisano u odeljku [Pre nego što počnete](#).
2. Pritisnite bezbednosni jezičak tako da ga izbacite napolje sa svake strane priključka memorijskog modula.

- ⚠ **OPREZ:** Samo ovlašćeni servisni tehničar sme da obavlja popravke na računaru. Oštećenje do koga je došlo nakon servisiranja koje nije ovlastila kompanija Dell nije pokriveno garancijom.
 - ⚠ **OPREZ:** Ako uklonite originalni memorijski modul iz računara tokom nadogradnje memorije, držite ga odvojenim od novog memorijskog modula koji možda imate, čak i ako ste novi memorijski modul kupili od kompanije Dell. Ako je moguće, nemojte uparivati originalni memorijski modul sa novim memorijskim modulom. U suprotnom, računar se možda neće ispravno pokrenuti.
 - ⚠ **OPREZ:** Nemojte da instalirate ECC niti DDR3U memorijske module.
3. Poravnajte urez na dnu memorijskog modula sa jezičkom na priključku memorijskog modula.

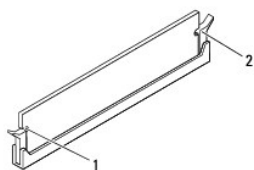


1	izrezi (2)	2	jezičak
3	urez	4	memorijski modul

⚠ OPREZ: Da biste izbegli oštećenje memorijskog modula, pritisnite ga pravo nadole u priključak primenjujući jednaku silu na svaki kraj memorijskog modula.

4. Umetnite memorijski modul u priključak dok memorijski modul ne nalegne na mesto.

Ako memorijski modul umetnete ispravno, bezbednosni jezičci će naleći na mesto u izreze sa svakog kraja memorijskog modula.




1	izrezi (2)	2	bezbednosni jezičci (2) (nalegli na mesto)
---	------------	---	--

5. Vratite poklopac računara (pogledajte odeljak [Vraćanje poklopcu računara](#)).

6. Uključite računar i uređaje u zidne utičnice, a zatim ih uključite.

Ako se pojavi poruka u kojoj se navodi da je veličina memorije promenjena, pritisnite <F1> da biste nastavili.

7. Prijavite se na računar.

Da biste proverili da li je memorija ispravno instalirana, kliknite na **Start**  → **Control Panel** (Kontrolna tabla) → **System** (Sistem).

Proverite količinu memorije (RAM) koja je navedena.

[Nazad na stranicu sa sadržajem](#)

[Nazad na stranicu sa sadržajem](#)

Napajanje

Dell™ Inspiron™ 620 - priručnik za servis

- [Uklanjanje napajanja](#)
- [Zamena napajanja](#)

UPOZORENJE: Pre nego što počnete sa radom unutar računara, pročitajte bezbednosne informacije koje su dostavljene sa računarem. Dodatne informacije o najboljim bezbednosnim postupcima potražite na početnoj stranici regulatorne usklađenosti na adresi dell.com/regulatory_compliance.

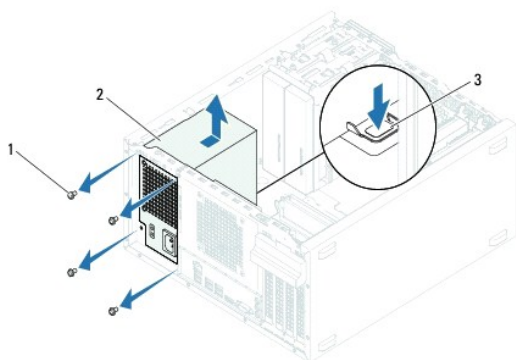
UPOZORENJE: Da biste zaštitili računar od strujnog udara, uvek ga isključite iz zidne utičnice pre skidanja poklopca.

UPOZORENJE: Nemojte da koristite računar dok su poklopci (uključujući poklopce računara, okvire, umetke za ležišta za dodatne elemente, umetke na prednjoj tabli itd.) uklonjeni.

OPREZ: Samo ovlašćeni servisni tehničar sme da obavlja popravke na računaru. Oštećenje do koga je došlo nakon servisiranja koje nije ovlastila kompanija Dell nije pokriveno garancijom.

Uklanjanje napajanja


1. Pratite uputstvo opisano u odeljku [Pre nego što počnete](#).
2. Uklonite poklopac računara (pogledajte odeljak [Uklanjanje poklopca računara](#)).
3. Isključite kablove za jednosmernu struju iz matične ploče i uređaja (pogledajte odeljak [Komponente matične ploče](#)).
4. Uklonite četiri zavrtnja koji pričvršćuju napajanje za kućište.
5. Pritisnite spoj napajanja da biste oslobodili napajanje iz kućišta.
6. Gurnite i podignite napajanje iz kućišta.



1	zavrtnji (4)	2	napajanje
3	spoj napajanja		

Zamena napajanja

1. Pratite uputstvo opisano u odeljku [Pre nego što počnete](#).
2. Gurnite napajanje prema zadnjem delu kućišta.
3. Poravnajte otvore za zavrtnje na napajanju sa otvorima za zavrtnje na kućištu.

 **UPOZORENJE:** Ukoliko ne vratite i ne pričvrstite sve zavrtnje, može doći do strujnog udara jer su ovi zavrtnji ključni deo uzemljenja sistema.

4. Vratite četiri zavrtnja koji pričvršćuju napajanje za kućište.
5. Priključite kablove za jednosmernu struju u matičnu ploču i uređaje (pogledajte odeljak [Komponente matične ploče](#)).
6. Vratite poklopac računara (pogledajte odeljak [Vraćanje poklopca računara](#)).
7. Uključite računar i uređaje u zidne utičnice, a zatim ih uključite.

[Nazad na stranicu sa sadržajem](#)

[Nazad na stranicu sa sadržajem](#)

Modul dugmeta za napajanje

Dell™ Inspiron™ 620 - priručnik za servis

- [Uklanjanje modula dugmeta za napajanje](#)
- [Zamena modula dugmeta za napajanje](#)

UPOZORENJE: Pre nego što počnete sa radom unutar računara, pročitajte bezbednosne informacije koje su dostavljene sa računarem. Dodatne informacije o najboljim bezbednosnim postupcima potražite na početnoj stranici regulatorne usklađenosti na adresi dell.com/regulatory_compliance.

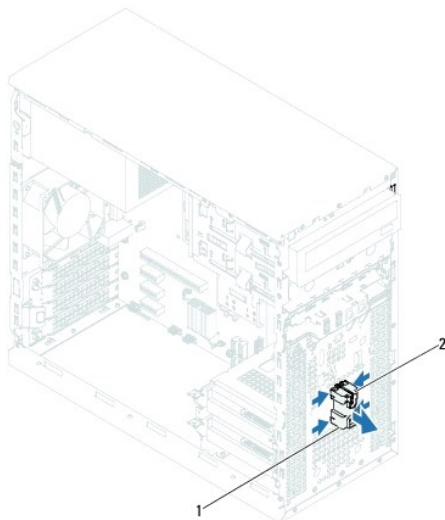
UPOZORENJE: Da biste zaštitili računar od strujnog udara, uvek ga isključite iz zidne utičnice pre skidanja poklopca.

UPOZORENJE: Nemojte da koristite računar dok su poklopci (uključujući poklopce računara, okvire, umetke za ležišta za dodatne elemente, umetke na prednjoj tabli itd.) uklonjeni.

OPREZ: Samo ovlašćeni servisni tehničar sme da obavlja popravke na računaru. Oštećenje do koga je došlo nakon servisiranja koje nije ovlastila kompanija Dell nije pokriveno garancijom.

Uklanjanje modula dugmeta za napajanje

1. Pratite uputstvo opisano u odeljku [Pre nego što počnete](#).
2. Uklonite poklopac računara (pogledajte odeljak [Uklanjanje poklopca računara](#)).
3. Uklonite prednji okvir (pogledajte odeljak [Uklanjanje prednjeg okvira](#)).
4. Isključite kabl modula dugmeta za napajanje iz priključka na matičnoj ploči, LEDH1 (pogledajte odeljak [Komponente matične ploče](#)).
5. Pritisnite jezičke na modulu dugmeta za napajanje i povucite modul za napajanje da biste ga oslobodili iz prednje table.



1 modul dugmeta za napajanje	2 jezičci modula dugmeta za napajanje (4)
------------------------------	---

6. Odložite modul dugmeta za napajanje sa strane na sigurno mesto.

Zamena modula dugmeta za napajanje

1. Pratite uputstvo opisano u odeljku [Pre nego što počnete](#).
2. Poravnajte i gurnite jezičke na modulu dugmeta za napajanje u otvore na prednjoj tabli.

3. Priključite kabl modula dugmeta za napajanje u priključak na matičnoj ploči, LEDH1 (pogledajte odeljak [Komponente matične ploče](#)).
4. Vratite prednji okvir (pogledajte odeljak [Vraćanje prednjeg okvira](#)).
5. Vratite poklopac računara (pogledajte odeljak [Vraćanje poklopca računara](#)).
6. Uključite računar i uređaje u zidne utičnice, a zatim ih uključite.

[Nazad na stranicu sa sadržajem](#)

[Nazad na stranicu sa sadržajem](#)

Matična ploča

Dell™ Inspiron™ 620 - priručnik za servis

- [Uklanjanje matične ploče](#)
- [Zamena matične ploče](#)
- [Unošenje servisne oznake u BIOS](#)

UPOZORENJE: Pre nego što počnete sa radom unutar računara, pročitajte bezbednosne informacije koje su dostavljene sa računarom. Dodatne informacije o najboljim bezbednosnim postupcima potražite na početnoj stranici regulatorne usklađenosti na adresi dell.com/regulatory_compliance.

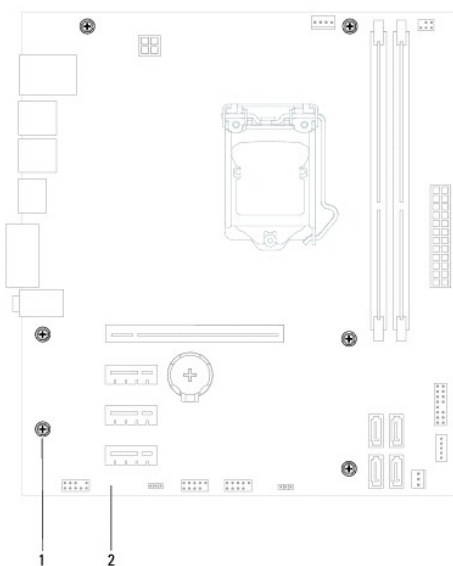
UPOZORENJE: Da biste zaštitili računar od strujnog udara, uvek ga isključite iz zidne utičnice pre skidanja poklopca.



UPOZORENJE: Nemojte da koristite računar dok su poklopci (uključujući poklopce računara, okvire, umetke za ležišta za dodatne elemente, umetke na prednjoj tabli itd.) uklonjeni.

OPREZ: Samo ovlašćeni servisni tehničar sme da obavlja popravke na računaru. Oštećenje do koga je došlo nakon servisiranja koje nije ovlastila kompanija Dell nije pokriveno garancijom.

Uklanjanje matične ploče

1. Pratite uputstvo opisano u odeljku [Pre nego što počnete](#).
2. Uklonite poklopac računara (pogledajte odeljak [Uklanjanje poklopca računara](#)).
3. Uklonite PCI Express kartice, ukoliko ih ima (pogledajte odeljak [Uklanjanje PCI Express kartica](#)).
4. Uklonite sklop ventilatora procesora i hladnjaka (pogledajte odeljak [Uklanjanje sklopa ventilatora procesora i hladnjaka](#)).
5. Uklonite procesor (pogledajte odeljak [Uklanjanje procesora](#)).
6. Uklonite memorijske module (pogledajte odeljak [Uklanjanje memorijskog\(ih\) modula](#)) i zabeležite koji memorijski modul je uklonjen iz svakog DIMM otvora kako biste mogli da instalirate memorijske module u isti otvor nakon postavljanja matične ploče.
7. Isključite sve kablove koji su povezani sa matičnom pločom (pogledajte odeljak [Komponente matične ploče](#)). Zabeležite trasiranje svih kablova kako ih budete uklanjali da biste mogli ponovo ispravno da ih trasirate kada budete instalirali novu matičnu ploču.
8. Uklonite šest zavrtnja koji pričvršćuju matičnu ploču za kućište.




9. Podignite matičnu ploču nagore i izvan kućišta.
 10. Uporedite matičnu ploču koju ste uklonili sa zamenskom matičnom pločom kako biste proverili da li su identične.
 -  **NAPOMENA:** Neke komponente i priključci na zamenskoj matičnoj ploči mogu da budu na drugačijim mestima u poređenju sa komponentama i priključcima na postojećoj matičnoj ploči.
 -  **NAPOMENA:** Postavke prespojnika na zamenskoj matičnoj ploči su unapred postavljene u fabrici.
-

Zamena matične ploče

1. Pratite uputstvo opisano u odeljku [Pre nego što počnete](#).
 2. Lagano postavite matičnu ploču u kućište, a zatim ga gurnite ka zadnjoj strani računara.
 3. Vratite šest zavrtnja koji pričvršćuju matičnu ploču za kućište.
 4. Povežite kablove koje ste isključili sa matične ploče (pogledajte odeljak [Komponente matične ploče](#)).
 5. Vratite procesor (pogledajte odeljak [Zamena procesora](#)).
 6. Vratite sklop ventilatora procesora i hladnjaka (pogledajte odeljak [Zamena sklopa ventilatora procesora i hladnjaka](#)).
-  **OPREZ:** Samo ovlašćeni servisni tehničar sme da obavlja popravke na računaru. Oštećenje do koga je došlo nakon servisiranja koje nije ovlastila kompanija Dell nije pokriveno garancijom.
-  **OPREZ:** Proverite da li je sklop hladnjaka ispravno postavljen i obezbeđen.
7. Vratite memorijske module (pogledajte odeljak [Zamena memorijskog\(ih\) modula](#)).
 8. Vratite PCI Express kartice, ukoliko ih ima (pogledajte odeljak [Vraćanje PCI Express kartica](#)).
 9. Vratite poklopac računara (pogledajte odeljak [Vraćanje poklopcu računara](#)).
 10. Uključite računar i uređaje u zidne utičnice, a zatim ih uključite.
 11. Instalirajte novu verziju BIOS-a za sistem, po potrebi (pogledajte odeljak [Instalacija nove verzije BIOS-a](#)).
 12. Unesite servisnu oznaku (pogledajte odeljak [Unošenje servisne oznake u BIOS](#)).
-

Unošenje servisne oznake u BIOS

1. Uključite računar.
 2. Pritisnite <F2> tokom POST-a da biste pristupili programu za podešavanje sistema.
 3. Na glavnoj kartici unesite servisnu oznaku u polje „Set Service Tag“ (Postavljanje servisne oznake).
-  **NAPOMENA:** Polje „Set Service Tag“ vam omogućava da servisnu oznaku unesete ručno samo ako servisna oznaka nedostaje.
-

[Nazad na stranicu sa sadržajem](#)

[Nazad na stranicu sa sadržajem](#)

Podešavanje sistema

Dell™ Inspiron™ 620 - priručnik za servis

- [Pregled](#)
- [Brisanje zaboravljenih lozinki](#)
- [Brisanje CMOS lozinki](#)

Pregled

Podešavanje sistema koristite u sledećim slučajevima:

- Promena informacija o konfiguraciji sistema nakon dodavanja, promene ili uklanjanja bilo kog hardvera u računaru
- Podešavanje ili promena opcije koju korisnik može da izabere kao što je korisnička lozinka
- Čitanje trenutne količine memorije ili podešavanje tipa instaliranog čvrstog diska

OPREZ: Osim ukoliko niste napredni korisnik računara, nemojte da menjate podešavanja za ovaj program. Određene promene mogu da dovedu do neispravnog rada računara.

NAPOMENA: Pre nego što promenite podešavanja sistema, preporučuje se da zabeležite informacije sa ekrana podešavanja sistema za buduću referencu.

Pristup podešavanju sistema

- Uključite (ili ponovo pokrenite) računar.
- Dok je prikazan DELL logotip, sačekajte da se pojavi F2 odzivnik, a zatim odmah pritisnite <F2>.

NAPOMENA: F2 odzivnik ukazuje da je tastatura pokrenuta. Ovaj odzivnik može da se pojavi veoma brzi, zato morate da ga očekujete, a zatim pritisnite <F2>. Ako pritisnete <F2> pre F2 odzivnika, ovaj pritisak na taster će biti izgubljen. Ako čekate predugo, pa se pojavi logotip operativnog sistema, nastavite da čekate dok ne vidite Microsoft Windows radnu površinu. Zatim isključite računar (pogledajte odeljak [Isključivanje računara](#)) i pokušajte ponovo.

Ekran za podešavanje sistema

Ekran za podešavanje sistema prikazuje trenutne ili promenljive informacije o konfiguraciji za računar. Informacije na ekranu su podeljene u tri oblasti: **stavka za podešavanje**, aktivni **ekran za pomoć** i **tasterske funkcije**.

<p>Stavka za podešavanje — ovo polje se nalazi sa leve strane prozora za podešavanje sistema. Polje je predstavljeno listom kroz koju možete da se krećete i sadrži funkcije koje definišu konfiguraciju računara, uključujući instalirani hardver, ušteda energije i bezbednosne funkcije.</p> <p>Krećite se nagore i nadole kroz listu pomoću tastera strelica nagore i strelica nadole. Dok je neka opcija istaknuta, Ekran za pomoć prikazuje više informacija o toj opciji i dostupne postavke.</p>	<p>Ekran za pomoć — ovo polje se nalazi sa desne strane prozora za podešavanje sistema i sadrži informacije o svakoj opciji navedenoj u stavci za podešavanje. U ovom polju možete da pregledate informacije o računaru i da promenite trenutna podešavanja.</p> <p>Pritisnite tastere strelica nagore i strelica nadole da biste istakli opciju. Pritisnite taster <Enter> da biste aktivirali taj izbor, a zatim se vratite na stavku za podešavanje.</p> <p>NAPOMENA: Nije moguće promeniti sve postavke navedene u stavci za podešavanje.</p>
<p>Tasterske funkcije — ovo polje se nalazi ispod ekrana za pomoć i navodi tastere i njihove funkcije u okviru aktivnog polja za podešavanje sistema.</p>	

Opcije podešavanja sistema

NAPOMENA: U zavisnosti od računara i instaliranih uređaja, stavke navedene u ovom odeljku mogu, ali ne moraju, da se pojave isto kao što su navedene.

Glavno	
System Information	Prikaz naziva sistema
BIOS Version	Prikaz broja verzije BIOS-a
Build Date	Prikaz datuma izgradnje programa u formatu mm/dd/gggg
System Date	Prikaz trenutnog datuma u formatu mm/dd/gggg
System Time	Prikaz trenutnog vremena u formatu čč:mm:ss



Service Tag	Prikaz servisne oznake računara ako je servisna oznaka prisutna Prikaz polja za ručni unos servisne oznake ako servisna oznaka nedostaje
Asset Tag	Prikaz oznake sredstva računara ako je oznaka sredstva prisutna
Processor Information	
Processor Type	Prikaz tipa procesora
L2 Cache	Prikaz veličine za L2 keš memorije
L3 Cache	Prikaz veličine za L3 keš memorije
Memory Information	
Memory Installed	Ukazuje na količinu instalirane memorije u MB
Memory Speed	Ukazuje na brzinu memorije u MHz
Memory Technology	Ukazuje na tip instalirane memorije
Memory Channel	Ukazuje na režim jednog kanala ili dva kanala
Device Information	
SATA 0	Prikaz SATA disk jedinice koja je povezana na SATA 0 priključak
SATA 1	Prikaz SATA disk jedinice koja je povezana na SATA 1 priključak
SATA 2	Prikaz SATA disk jedinice koja je povezana na SATA 2 priključak
SATA 3	Prikaz SATA disk jedinice koja je povezana na SATA 3 priključak
Napredno	
CPU Configuration	<ul style="list-style-type: none"> 1 Hyper-threading tehnologija — omogućena ili onemogućena (podrazumevano je omogućena) 1 Aktivna jezgra procesora — sva: 1; 2; 3 (podrazumevano su sva) 1 Granična CPUID vrednost — omogućena ili onemogućena (podrazumevano je onemogućena) 1 CPU XD podrška — omogućena ili onemogućena (podrazumevano je omogućena) 1 Intel Virtualization Technology — omogućena ili onemogućena (podrazumevano je omogućena) 1 Intel SpeedStep tehnologija — omogućena ili onemogućena (podrazumevano je omogućena) 1 Intel Turbo Boost Technology — omogućena ili onemogućena (podrazumevano je omogućena) 1 CPU C6 izveštaj — omogućena ili onemogućena (podrazumevano je omogućena)
Graphics Configuration	<ul style="list-style-type: none"> 1 Intel funkcija više monitora — omogućena ili onemogućena (podrazumevano je onemogućena)
System Configuration	<ul style="list-style-type: none"> 1 Kontrolor ugrađenog zvuka — omogućen ili onemogućen (podrazumevano je omogućen) 1 Kontrolor ugrađene mreže — omogućen ili onemogućen (podrazumevano je omogućen) 1 Ugrađeni mrežni ROM za podizanje sistema — omogućen ili onemogućen (podrazumevano je omogućen) 1 SATA režim — AHCI; RAID (podrazumevani režim je AHCI) 1 USB kontrolor — omogućen ili onemogućen (podrazumevano je omogućen) 1 Funkcija za podizanje sistema sa USB memorije — omogućena ili onemogućena (podrazumevano je omogućena) 1 Ugrađeni čitač kartice — omogućen ili onemogućen (podrazumevano je omogućen) 1 Ugrađeni serijski port — omogućen ili onemogućen (podrazumevano je omogućen) 1 IO adresa/IRQ serijskog porta — 3F8h/IRQ4; 2F8h/IRQ3; 3E8h/IRQ4; 2E8h/IRQ3 (podrazumevano je 3F8h/IRQ4)
Power Management	<ul style="list-style-type: none"> 1 Funkcija USB Powershare u stanju mirovanja — normalna; unapređena (podrazumevano je normala) 1 Nastavak rada PS/2 uređaja — omogućen ili onemogućen (podrazumevano je omogućen) 1 Automatsko uključivanje — omogućeno ili onemogućeno (podrazumevano je onemogućeno) 1 Datum automatskog uključivanja — od 0 do 31, 0 je za svaki dan (podrazumevano je 15) 1 Čas automatskog uključivanja — od 0 do 23 (podrazumevano je 12) 1 Minut automatskog uključivanja — od 0 do 59 (podrazumevano je 30) 1 Sekund automatskog uključivanja — od 0 do 59 (podrazumevano je 30)
Post Behavior	<ul style="list-style-type: none"> 1 Stanje tastera NumLock pri podizanju sistema — uključen; isključen (podrazumevano je uključen) 1 Izveštaj o greški tastature — omogućen ili onemogućen (podrazumevano je omogućen)
Bezbednost	
Unlock Setup Status	Prikaz statusa podešavanja
Admin Password Status	Prikaz statusa administratorske lozinke
System Password Status	Prikaz statusa sistemske lozinke
Admin Password	Omogućava podešavanje, promenu ili brisanje administratorske lozinke NAPOMENA: Brisanjem administratorske lozinke izbrisaće se sistemska lozinka. Stoga, administratorska lozinka mora da bude podešena pre podešavanja sistemske lozinke.
System Password	Omogućava podešavanje, promenu ili brisanje sistemske lozinke
Boot Menu Security	Omogućeno ili onemogućeno Korisnik mora da unese administratorsku lozinku da bi pristupio F12 meniju za podizanje sistema ako je ova postavka omogućena (podrazumevano je onemogućena)
HDD Protection Feature	Omogućeno ili onemogućeno (podrazumevano je onemogućeno)

Podizanje sistema	
1st Boot Priority	Navodi redosled podizanja sistema sa dostupnih uređaja Čvrsti disk; CD/DVD; mreža; USB disketa; USB čvrsti disk; USB CD/DVD; onemogućeno (podrazumevano je čvrsti disk)
2nd Boot Priority	Navodi redosled podizanja sistema sa dostupnih uređaja Čvrsti disk; CD/DVD; mreža; USB disketa; USB čvrsti disk; USB CD/DVD; onemogućeno (podrazumevano je CD/DVD disk jedinica)
3rd Boot Priority	Navodi redosled podizanja sistema sa dostupnih uređaja Čvrsti disk; CD/DVD; mreža; USB disketa; USB čvrsti disk; USB CD/DVD; onemogućeno (podrazumevano je USB disketa)
4th Boot Priority	Navodi redosled podizanja sistema sa dostupnih uređaja Čvrsti disk; CD/DVD; mreža; USB disketa; USB čvrsti disk; USB CD/DVD; onemogućeno (podrazumevano je mreža)
5th Boot Priority	Navodi redosled podizanja sistema sa dostupnih uređaja Čvrsti disk; CD/DVD; mreža; USB disketa; USB čvrsti disk; USB CD/DVD; onemogućeno (podrazumevano je USB čvrsti disk)
6th Boot Priority	Navodi redosled podizanja sistema sa dostupnih uređaja Čvrsti disk; CD/DVD; mreža; USB disketa; USB čvrsti disk; USB CD/DVD; onemogućeno (podrazumevano je USB CD/DVD)
Izlaz	
Opcije izlaza	Omogućava opcije za čuvanje promena i resetovanje, odbacivanje promena i resetovanje i učitavanje podrazumevanih vrednosti

Redosled podizanja sistema

Ova funkcija vam omogućava da promenite redosled podizanja sistema za uređaje.


Opcije podizanja sistema

- USB disketa** — računar pokušava da se pokrene sa disk jedinice USB diskete. Ako na disketi nema operativnog sistema, računar će kreirati poruku o greški.
- Čvrsti disk** — računar pokušava da se pokrene sa primarnog čvrstog diska. Ako na disk jedinici nema operativnog sistema, računar će kreirati poruku o greški.
- CD/DVD/CD-RW jedinica** — računar pokušava da se pokrene sa CD/DVD/CD-RW jedinice. Ako u disk jedinici nema CD/DVD/CD-RW diska ili ako CD/DVD/CD-RW disk ne sadrži operativni sistem, računar će kreirati poruku o greški.
- USB uređaj za skladištenje** — umetnite memorijski uređaj u USB priključak, a zatim ponovo pokrenite računar. Kada se pojavi poruka **F12 Boot Options** (F12 opcije podizanja sistema) pojaviće se u donjem desnom uglu ekrana, pritisnite taster <F12>. BIOS će otkriti uređaj i dodati opciju USB fleš u donji meni.
 -  **NAPOMENA:** Da biste pokrenuli računar sa USB uređaja, uređaj mora da bude sposoban za podizanje sistema. Da biste proverili da li je uređaj sposoban za podizanje sistema, pogledajte dokumentaciju dostavljenu uz uređaj.
- Mreža** — računar pokušava da se pokrene sa mreže. Ako na mreži nije pronađen operativni sistem, računar će kreirati poruku o greški.
 -  **NAPOMENA:** Da biste podigli sistem sa mreže, proverite da li je opcija ugrađenog ROM-a za podizanje sistema preko mreže omogućena u podešavanju sistema (pogledajte odeljak [Podešavanje sistema](#)).

Promena redosleda podizanja sistema za trenutno podizanje

Ovu funkciju možete da koristite za promenu trenutnog redosleda podizanja sistema, na primer da biste pokrenuli sistem sa CD/DVD/CD-RW disk jedinice da biste pokrenuli alatku Dell Diagnostics sa diska *Drivers and Utilities* (Upravljački programi i uslužni programi). Nakon završetka dijagnostičkog testa, prethodni redosled podizanja sistema će biti vraćen.

- Ako sistem podižete sa USB uređaja, priključite USB uređaj u USB priključak.
- Uključite (ili ponovo pokrenite) računar.
- Kada se poruka **F2 Setup**, **F12 Boot Options** (F2 podešavanje, F12 opcije podizanja sistema) pojavi u donjem desnom uglu ekrana, pritisnite taster <F12>.

 **NAPOMENA:** Ako čekate predugo, pa se pojavi logotip operativnog sistema, nastavite da čekate dok ne vidite Microsoft Windows radnu površinu. Zatim isključite računar i pokušajte ponovo.

Pojaviće se **Boot Device Menu** (Meni uređaja za podizanje sistema) u kome su navedeni svi dostupni uređaji za podizanje sistema.

- Iz **Boot Device Menu** (Meni uređaja za podizanje sistema) odaberite uređaj sa koga želite da podignete sistem.

Na primer, ako podižete sistem sa USB memorije, istaknite **USB Storage Device** (USB uređaj za skladištenje), a zatim pritisnite taster <Enter>.

NAPOMENA: Da biste pokrenuli računar sa USB uređaja, uređaj mora da bude sposoban za podizanje sistema. Da biste proverili da li je uređaj sposoban za podizanje sistema, pogledajte dokumentaciju dostavljenu uz uređaj.

Promena redosleda podizanja sistema za buduća podizanja sistema

1. Pristupite podešavanju sistema (pogledajte odeljak [Pristup podešavanju sistema](#)).
2. Pomoću tastera sa strelicama istaknite opciju menija **Boot** (Podizanje sistema), a zatim pritisnite taster <Enter> da biste pristupili meniju.

NAPOMENA: Zapišite trenutni redosled podizanja sistema u slučaju da želite da ga vratite.

3. Pritisnite tastere strelica nagore i strelica nadole da biste se kretali kroz listu uređaja.
4. Pritisnite plus (+) ili minus (-) da biste promenili prioritet podizanja sistema uređaja.

Brisanje zaboravljenih lozinki

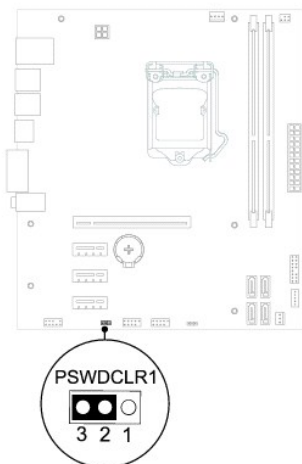
UPOZORENJE: Pre nego što počnete sa bilo kojim postupkom u ovom odeljku, pratite bezbednosno uputstvo koje su dostavljeno uz računar.

UPOZORENJE: Računar mora da bude isključen iz zidne utičnice da biste izbrisali postavku lozinke.

OPREZ: Samo ovlašćeni servisni tehničar sme da obavlja popravke na računaru. Oštećenje do koga je došlo nakon servisiranja koje nije ovlastila kompanija Dell nije pokriveno garancijom.

OPREZ: Da biste izbegli elektrostatičko pražnjenje, uzemljite se pomoću ESD narukvice ili tako što ćete povremeno dodirivati neofarbanu metalnu površinu (kao što je priključak na računaru).

1. Pratite uputstvo opisano u odeljku [Pre nego što počnete](#).
2. Uklonite poklopac računara (pogledajte odeljak [Uklanjanje poklopcu računara](#)).
3. Pronađite 3-iglični prespojnik za resetovanje lozinke (PSWDCLR1) na matičnoj ploči. (pogledajte odeljak [Komponente matične ploče](#)).
4. Uklonite 2-iglični prespojnik sa iglica 2 i 3, a zatim ga pričvrstite na iglice 1 i 2.



5. Uključite računar, a zatim obrišite lozinku.
6. Isključite računar, a zatim isključite računar i sve priključene uređaje iz njihovih zidnih utičnica.
7. Uklonite 2-iglični prespojnik sa iglica 1 i 2, a zatim ga vratite na iglice 2 i 3 kako biste omogućili funkciju lozinke.

- Vratite poklopac računara (pogledajte odeljak [Vraćanje poklopca računara](#)).
- Uključite računar i uređaje u zidne utičnice, a zatim ih uključite.

Brisanje CMOS lozinki

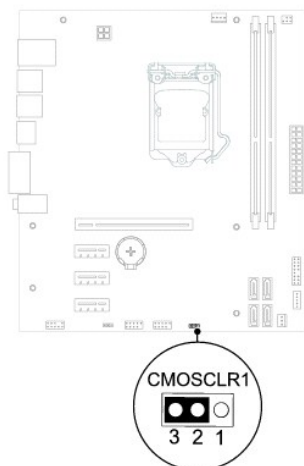
⚠ UPOZORENJE: Pre nego što počnete sa bilo kojim postupkom u ovom odeljku, pratite bezbednosno uputstvo koje su dostavljeno uz računar.

⚠ UPOZORENJE: Računar mora da bude isključen iz zidne utičnice da biste izbrisali postavku lozinke.

⚠ OPREZ: Samo ovlašćeni servisni tehničar sme da obavlja popravke na računaru. Oštećenje do koga je došlo nakon servisiranja koje nije ovlastila kompanija Dell nije pokriveno garancijom.

⚠ OPREZ: Da biste izbegli elektrostatičko pražnjenje, uzemljite se pomoću ESD narukvice ili tako što ćete povremeno dodirivati neofarbanu metalnu površinu (kao što je priključak na računaru).

- Pratite uputstvo opisano u odeljku [Pre nego što počnete](#).
- Uklonite poklopac računara (pogledajte odeljak [Uklanjanje poklopca računara](#)).
- Pronađite 3-iglični CMOS prespojnik za resetovanje (CMOSCLR1) na matičnoj ploči (pogledajte odeljak [Komponente matične ploče](#)).
- Uklonite 2-iglični prespojnik sa iglica 2 i 3, a zatim ga pričvrstite na iglice 1 i 2.



- Sačekajte približno pet sekundi da biste obrisali CMO postavku.
- Uklonite 2-iglični prespojnik sa iglica 1 i 2, a zatim ga pričvrstite na iglice 2 i 3.
- Vratite poklopac računara (pogledajte odeljak [Vraćanje poklopca računara](#)).
- Uključite računar i uređaje u zidne utičnice, a zatim ih uključite.

[Nazad na stranicu sa sadržajem](#)

[Nazad na stranicu sa sadržajem](#)

Tehnički pregled

Dell™ Inspiron™ 620 - priručnik za servis

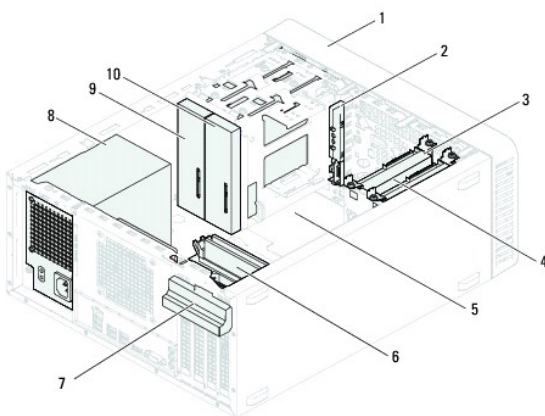
- [Prikaz unutrašnjosti računara](#)
- [Komponente matične ploče](#)

UPOZORENJE: Pre nego što počnete sa radom unutar računara, pročitajte bezbednosne informacije koje su dostavljene sa računarem. Dodatne informacije o najboljim bezbednosnim postupcima potražite na početnoj stranici regulatorne usklađenosti na adresi dell.com/regulatory_compliance.

UPOZORENJE: Da biste izbegli elektrostatičko pražnjenje, uzemljite se pomoću ESD narukvice ili tako što ćete povremeno dodirivati neofarbanu metalnu površinu (kao što je priključak na računaru).

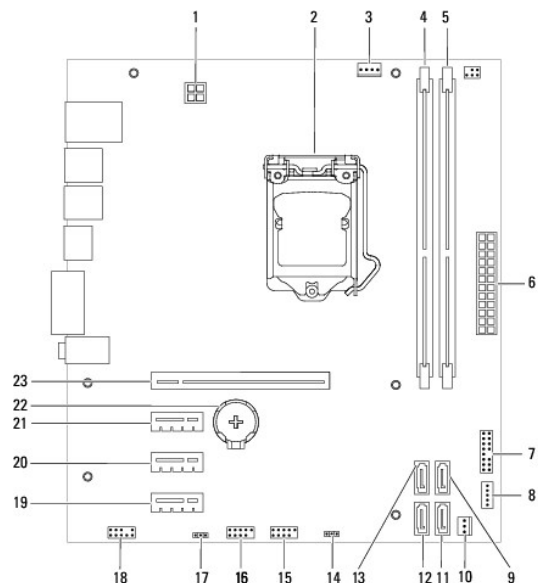
OPREZ: Samo ovlašćeni servisni tehničar sme da obavlja popravke na računaru. Oštećenje do koga je došlo nakon servisiranja koje nije ovlastila kompanija Dell nije pokriveno garancijom.

Prikaz unutrašnjosti računara



1	prednji okvir	2	prednja U/I tabla
3	primarni čvrsti disk	4	sekundarni čvrsti disk
5	matična ploča	6	memorijski moduli
7	umetak za zadržavanje kartice	8	napajanje
9	primarna optička disk jedinica	10	sekundarna optička disk jedinica

Komponente matične ploče



1	priključak za napajanje (ATX12V)	2	ležište za procesor
3	priključak za ventilator procesora (FAN_CPU)	4	priključak za memorijski modul (DIMM1)
5	priključak za memorijski modul (DIMM2)	6	glavni priključak za napajanje (ATX)
7	priključak za dugme za napajanje (LEDH1)	8	priključak za unutrašnji zvučnik (INTSPKR1)
9	priključak za SATA disk jedinicu (SATA 2)	10	priključak za ventilator kućišta (FAN_SYS1)
11	priključak za SATA disk jedinicu (SATA 1)	12	priključak za SATA disk jedinicu (SATA 0)
13	priključak za SATA disk jedinicu (SATA 3)	14	prespojnik za resetovanje CMOS (CMOSCLR1)
15	USB priključak na prednjoj tabli (USBF2)	16	USB priključak na prednjoj tabli (USBF1)
17	prespojnik za resetovanje lozinke (PSWDCLR1)	18	priključak za zvuk na prednjoj tabli (AUDIOF1)
19	Otvor za PCI Express x1 karticu (SLOT4)	20	Otvor za PCI Express x1 karticu (SLOT3)
21	Otvor za PCI Express x1 karticu (SLOT2)	22	ležište za bateriju (BATTERY)
23	Otvor za PCI Express x16 karticu (SLOT1)		

[Nazad na stranicu sa sadržajem](#)

[Nazad na stranicu sa sadržajem](#)

Dell™ Inspiron™ 620 - priručnik za servis



NAPOMENA: NAPOMENA ukazuje na važne informacije koje vam pomažu da na bolji način iskoristite računar.




OPREZ: OPREZ ukazuje na moguće oštećenje hardvera ili gubitak podataka i objašnjava na koji način da izbegnete problem.



UPOZORENJE: UPOZORENJE ukazuje na moguće oštećenje imovine, telesne povrede ili smrt.

Informacije u ovom dokumentu podložne su promeni bez obaveštenja.
© 2011 Dell Inc. Sva prava zadržana.

Zaštitni znakovi koji se koriste u ovom tekstu: Dell™, DELL logotip i Inspiron™ zaštitni su znakovi kompanije Dell Inc.; Microsoft®, Windows® i Windows dugme za početak  su zaštitni znakovi ili registrovani zaštitni znakovi korporacije Microsoft u Sjedinjenim Američkim Državama i/ili drugim zemljama.

Reprodukovanje ovog materijala na bilo koji način bez pismene dozvole kompanije Dell Inc. je izričito zabranjeno.

2011 - 05 Rev. A00

[Nazad na stranicu sa sadržajem](#)